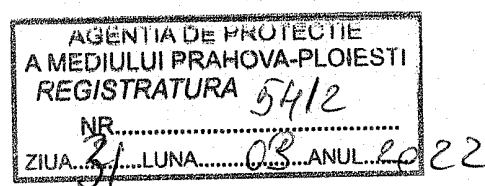




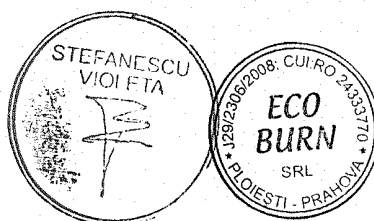
Nr 255/ 31.03.2022



# RAPORT ANUAL DE MEDIU PRIVIND INCINERAREA DESEURILOR IN ANUL 2021

**MANAGER GENERAL,**

**Ec. VIOLETA STEFANESCU**



## **I. DATE DE IDENTIFICARE ALE TITULARULUI ACTIVITATII**

**Denumire titular activitate: S.C. ECO BURN S.R.L.**

**Sediul social :** Ploiesti, str. Democratiei, nr. 103

**Adresa punct de lucru :** Str. Piatra Craiului, Nr. 13, Sat Negoiesti, Com. Negoiesti, jud. Prahova

**Cod Unic de Inregistrare:** J/29/2306/2008

**Numar de la Registrul Comertului:**RO 24333770

**Tel:** 0373.55.00.44, 0749 233 089

**E-mail:**office@ecoburn.ro, tatiana.petre@ecoburn.ro

**Persoane de contact:** Manager General –Violeta Stefanescu

Responsabil Protectia Mediului - ing.Tatiana Petre

## **II. DATE PRIVIND DESFASURAREA ACTIVITATII**

**Codul CAEN principal: 3822** - Tratarea si eliminarea deseurilor periculoase

Activitatea desfasurata de S.C. ECO BURN S.R.L. se incadreaza in categoria de activitati prevazute in anexa nr. 1 a O.U.G. nr. 152/2005 - 5.1. "Instalatii pentru eliminarea sau valorificarea deseurilor periculoase, definite potrivit prevederilor legislatiei in vigoare, avand capacitate mai mare de 10 tone/zi", intrucat **capacitatea autorizata de operare a instalatiei de incinerare este de 16 t/zi (681 kg/h, 4000 t/an).**

## **III. AUTORIZATII**

S.C. ECO BURN S.R.L. detine urmatoarele autorizatii:

-Autorizatie Integrata de Mediu nr. 213/11.01.2011 emisa de Agentia Regionala pentru Protectia Mediului Pitesti, valabila pana la 10.01.2021, prelungita conform art.4, alin.5 din Legea 55/2020

-Autorizatie de Mediu nr PH-254/14.06.2011 pentru transport de marfuri, substante si deseuri periculoase emisa de Agentia pentru Protectia Mediului Prahova, valabila pana la 14.06.2021

-Autorizatia de Gospodarire a Apelor nr. 170/12.10.2020, emisa de S.G.A. Prahova, valabila pana la 15.10.2023

-Notificare de Certificare a Conformitatii nr. 21/07.02.2011 emisa de Directia de Sanatate Publica Prahova

-Autorizatie Sanitara Veterinara nr. RO-PH-011-INCP/1,2,3-02.06.2020 emisa de Directia Sanitar-Veterinara si pentru Siguranta Alimentelor Prahova

S.C. ECO BURN S.R.L. are implementat si certificat sistemul de management integrat, astfel:

-SR EN ISO 9001:2015, EN ISO 9015: 2008, certificat nr. 2110, valabil pana la 06.03.2023

-SR EN ISO 14001:2015, EN ISO 14001:2015, certificat nr. 658 M, valabil pana la 06.03.2023

-SROHSAS 18001:2008/BS OHSAS 18001:2007, certificat nr. 454 S, valabil pana la 06.03.2023

#### **IV. CAPACITATEA DE INCINERARE A DESEURILOR**

Instalatia de incinerare are o capacitate de ardere de 4000 t/an, 16 t/zi, 681 kg/h.

Conform Autorizatiei Integrate de Mediu nr. 213/11.01.2011, nu vor fi admise la incinerare urmatoarele tipuri de deseuri:

- produse explozive (ex. perclorati, peroxizi);
- produse radioactive sau cele care emit radiatii ionizante

Lista deseurilor acceptate este urmatoarea:

#### **01 DESEURI REZULTATE DE LA EXPLOATAREA MINIERA SI A CARIERELOR SI DE LA TRATAREA FIZICA SI CHIMICA A MINERALELOR**

01 01 deseuri de la excavarea minereurilor

01 01 01 deseuri de la excavarea minereurilor metalifere

01 01 02 deseuri de la excavarea minereurilor ne-metalifere

01 03 deseuri de la procesarea fizica si chimica a minereurilor metalifere

01 03 04\* reziduuri acide generate de la procesarea minereurilor cu sulfuri

01 03 05\* alte reziduuri cu continut de substante periculoase

01 03 06 reziduuri, altele decat cele specificate la 01 03 04 si 01 03 05

01 03 07\* alte deseuri cu continut de substante periculoase de la procesarea fizica si chimica a minereurilor metalifere

01 03 08 deseuri sub forma de praf si pulberi, altele decat cele specificate la 01 03 07

01 03 09 namoluri rosii de la producerea aluminei, altele decat cele specificate la 01 03 07

01 03 99 alte deseuri nespecificate

01 04 deseuri de la procesarea fizica si chimica a minereurilor nemetalifere

01 04 07\* deseuri cu continut de substante periculoase de la procesarea fizica si chimica a minereurilor nemetalifere

- 01 04 08 deseuri de pietris si sparturi de piatra, altele decat cele specificate la 01 04 07
- 01 04 09 deseuri de nisip si argila
- 01 04 10 deseuri sub forma de praf si pulberi, altele decat cele specificate la 01 04 07
- 01 04 11 deseuri de la procesarea lesiei si rocilor, care contin saruri, altele decat cele specificate la 01 04 07
- 01 04 12 reziduuri si alte deseuri de la spalarea si purificarea minereurilor, altele decat cele specificate la 01 04 07 si 01 04 11
- 01 04 13 deseuri de la taierea si slefuirea pietrei, altele decat cele specificate la 01 04 07
- 01 04 99 alte deseuri nespecificate
- 01 05 noroaie de foraj si alte deseuri de la forare
- 01 05 04 deseuri si noroaie de foraj pe baza de apa dulce
- 01 05 05\* deseuri si noroaie de foraj cu continut de uleiuri
- 01 05 06\* noroaie de foraj si alte deseuri de forare cu continut de substante periculoase
- 01 05 07 noroaie de foraj si deseuri cu continut de baritina, altele decat cele specificate la 01 05 05 si 01 05 06
- 01 05 08 noroaie de foraj si deseuri cu continut de cloruri, altele decat cele specificate la 01 05 05 si 01 05 06
- 01 05 99 alte deseuri nespecificate

**02 DESEURI DIN AGRICULTURA, HORTICULTURA, ACVACULTURA, SILVICULTURA, VANATOARE SI PESCUIT, DE LA PREPARAREA SI PROCESAREA ALIMENTELOR**

- 02 01 deseuri din agricultura, horticultura, acvacultura, silvicultura, vanatoare si pescuit
- 02 01 01 namoluri de la spalare si curatare
- 02 01 02 deseuri de tesuturi animale
- 02 01 03 deseuri de tesuturi vegetale
- 02 01 04 deseuri de materiale plastice (cu exceptia ambalajelor)
- 02 01 07 deseuri din exploatarea forestiera
- 02 01 08\* deseuri agrochimice cu continut de substante periculoase
- 02 01 09 deseuri agrochimice, altele decat cele specificate la 02 01 08
- 02 01 10 deseuri metalice
- 02 01 99 alte deseuri nespecificate
- 02 02 deseuri de la prepararea si procesarea carnilor, pestelui si altor alimente de origine animala
- 02 02 01 namoluri de la spalare si curatare
- 02 02 02 deseuri de tesuturi animale

- 02 02 03 materii care nu se preteaza consumului sau procesarii
- 02 02 04 namoluri de la epurarea, efluentilor proprii
- 02 02 99 alte deseuri nespecificate
- 02 03 deseuri de la prepararea si procesarea fructelor, legumelor, cerealelor, uleiurilor comestibile, pulberei de cacao, cafelei, ceaiului si tutunului; producerea conservelor; prepararea si fermentarea drojdiei si extractului de drojdie si melasei
- 02 03 01 namoluri de la spalare, curatare, decojire, centrifugare si separare
- 02 03 02 deseuri de agenti de conservare
- 02 03 03 deseuri de la extractia cu solventi
- 02 03 04 materii care nu se preteaza consumului sau procesarii
- 02 03 05 namoluri de la epurarea efluentilor proprii
- 02 03 99 alte deseuri nespecificate
- 02 04 deseuri de la procesarea zaharului
- 02 04 01 namoluri de la curatarea si spalarea sfeclei de zahar
- 02 04 02 deseuri de carbonat de calciu
- 02 04 03 namoluri de la epurarea efluentilor proprii
- 02 04 99 alte deseuri nespecificate
- 02 05 deseuri din industria produselor lactate
- 02 05 01 materii care nu se preteaza consumului sau procesarii
- 02 05 02 namoluri de la epurarea efluentilor proprii
- 02 05 99 alte deseuri nespecificate
- 02 06 deseuri din industria produselor de panificatie si cofetarie
- 02 06 01 materii care nu se preteaza consumului sau procesarii
- 02 06 02 deseuri de agenti de conservare
- 02 06 03 namoluri de la epurarea efluentilor proprii
- 02 06 99 alte deseuri nespecificate
- 02 07 deseuri de la producerea bauturilor alcoolice si nealcoolice (exceptand cafeaua, ceaiul si cacaoa)
- 02 07 01 deseuri de la spalarea, curatarea si prelucrarea mecanica a materiei prime
- 02 07 02 deseuri de la distilarea bauturilor alcoolice
- 02 07 03 deseuri de la tratamente chimice
- 02 07 04 materii care nu se preteaza consumului sau procesarii
- 02 07 05 namoluri de la epurarea efluentilor in incinta

02 07 99 alte deseuri nespecificate

### **03 DESEURI DE LA PRELUCRAREA LEMNULUI SI PRODUCEREA PLACILOR SI MOBILEI, PASTEI DE HARTIE, HARTIEI SI CARTONULUI**

03 01 deseuri de la procesarea lemnului si producerea placilor si mobilei

03 01 01 deseuri de scoarta si de pluta

03 01 04\* rumegus, talas, aschii, resturi de scandura si furnir cu continut de substante periculoase

03 01 05 rumegus, talas, aschii, resturi de scandura si furnir, altele decat specificate la 03 01 04

03 01 99 alte deseuri nespecificate

03 02 deseuri de la conservarea lemnului

03 02 01\* agenti de conservare organici nehalogenati pentru lemn

03 02 02\* agenti de conservare organoclorurati pentru lemn

03 02 03\* agenti de conservare organometalici pentru lemn

03 02 04\* agenti de conservare anorganici pentru lemn

03 02 05\* alti agenti de conservare pentru lemn, cu continut de substante periculoase

03 02 99 alti agenti de conservare pentru lemn, nespecificati

03 03 deseuri de la producerea si procesarea pastei de hartie, hartiei si cartonului

03 03 01 deseuri de lemn si de scoarta

03 03 02 namoluri de lesie verde (de la recuperarea solutiilor de fierbere)

03 03 05 namoluri de la eliminarea cernelii din procesul de reciclare a hartiei

03 03 07 deseuri mecanice de la fierberea hartiei si cartonului reciclate

03 03 08 deseuri de la sortarea hartiei si cartonului destinate reciclarii

03 03 09 deseuri de namol de caustificare

03 03 10 fibre, namoluri de la separarea mecanica, cu continut de fibre, material de umplutura, cretare

03 03 11 namoluri de la epurarea efluentilor proprii, altele decat cele specificate la 03 03 10

03 03 99 alte deseuri nespecificate

### **04 DESEURI DIN INDUSTRIILE PIELARIEI, BLANARIEI SI TEXTILA**

04 01 deseuri din industriile pielariei si blanariei

04 01 01 deseuri de la seruire

04 01 02 deseuri de la cenusarire

04 01 03\* deseuri de la degresare cu continut de solventi fara faza lichida

04 01 04 flota de tabacire cu continut de crom

04 01 05 flota de tabacire fara continut de crom

04 01 06 namoluri, in special de la epurarea efluentilor in incinta cu continut de crom

- 04 01 07 namoluri, in special de la epurarea efluentilor in incinta, fara continut de crom
- 04 01 08 deseuri de piele tabacita (razaturi, stutuituri, taieturi, praf de lustruit) cu continut de crom
- 04 01 09 deseuri de la apretare si finisare
- 04 01 99 alte deseuri nespecificate
- 04 02 deseuri din industria textila
- 04 02 09 deseuri de la materialele compozite (textile impregnate, elastomeri, plastomeri)
- 04 02 10 materii organice din produse naturale (grasime, ceara)
- 04 02 14\* deseuri de la finisare cu continut de solventi organici
- 04 02 15 deseuri de la finisare cu alt continut decat cel specificat la 04 02 14
- 04 02 16\* coloranti si pigmenti cu continut de substante periculoase
- 04 02 17 coloranti si pigmenti, altii decat cei specificati la 04 02 16
- 04 02 19\* namoluri de la epurarea efluentilor in incinta cu continut de substante periculoase
- 04 02 20 namoluri de la epurarea efluentilor in incinta, altele decat cele specificate la 04 02 19
- 04 02 21 deseuri de fibre textile neprocesate
- 04 02 22 deseuri de fibre textile procesate
- 04 02 99 alte deseuri nespecificate

## **05 DESEURI DE LA RAFINAREA PETROLULUI, PURIFICAREA GAZELOR NATURALE SI TRATAREA PIROLITICA A CARBUNILOR**

- 05 01 deseuri de la rafinarea petrolului
- 05 01 02\* slamuri de la desalinizare
- 05 01 03\* slamuri din rezervoare
- 05 01 04\* namoluri acide alchilice
- 05 01 05\* reziduuri uleioase
- 05 01 06\* namoluri uleioase de la operatiile de intretinere a instalatiilor si echipamentelor
- 05 01 07\* gudroane acide
- 05 01 08\* alte gudroane
- 05 01 09\* namoluri de la epurarea efluentilor in incinta cu continut de substante periculoase
- 05 01 10 namoluri de la epurarea efluentilor in incinta, altele decat cele specificate la 05 01 09
- 05 01 11\* deseuri de la spalarea combustibililor cu baze
- 05 01 12\* acizi cu continut de uleiuri
- 05 01 13 namoluri de la cazanul apei de alimentare
- 05 01 14 deseuri de la coloanele de racire
- 05 01 15\* argile de filtrare epuizate

05 01 16 deseuri cu continut de sulf de la desulfurarea petrolului

05 01 17 bitum

05 01 99 alte deseuri nespecificate

05 06 deseuri de la tratarea pirolitica a carunilor

05 06 01\* gudroane acide

05 06 03\* alte gudroane

05 06 04 deseuri de la coloanele de racire

05 06 99 alte deseuri nespecificate

05 07 deseuri de la purificarea si transportul gazelor naturale

05 07 02 deseuri cu continut de sulf

05 07 99 alte deseuri nespecificate

## **06 DESEURI DIN PROCESE CHIMICE ANORGANICE**

06 01 deseuri de la producerea, prepararea, furnizarea si utilizarea acizilor

06 01 01\* acid sulfuric si acid sulfuros

06 01 02\* acid clorhidric

06 01 03\* acid fluorhidric

06 01 04\* acid fosforic si acid fosforos

06 01 05\* acid azotic si acid azotos

06 01 06\* alti acizi

06 01 99 alte deseuri nespecificate

06 02 deseuri de la PPFU bazelor

06 02 01\* hidroxid de calciu

06 02 03\* hidroxid de amoniu

06 02 04\* hidroxid de sodiu si potasiu

06 02 05\* alte baze

06 02 99 alte deseuri nespecificate

06 03 deseuri de la PPFU sarurilor si a solutiilor lor si a oxizilor metalici

06 03 11\* saruri solide si solutii cu continut de cianuri

06 03 13\* saruri solide si solutii cu continut de metale grele

06 03 14 saruri solide si solutii, altele decat cele specificate la 06 03 11 si 06 03 13

06 03 15\* oxizi metalici cu continut de metale grele

06 03 16 oxizi metalici, altii decat cei specificati la 06 03 15

06 03 99 alte deseuri nespecificate



- 06 04 deseuri cu continut de metale, altele decat cele specificate la 06 03
- 06 04 03\* deseuri cu continut de arsen
- 06 04 05\* deseuri cu continut de alte metale grele
- 06 04 99 alte deseuri nespecificate
- 06 05 namoluri de la epurarea efluentilor proprii
- 06 05 02\* namoluri de la epurarea efluentilor in incinta, cu continut de substante periculoase
- 06 05 03 namoluri de la epurarea efluentilor in incinta, altele decat cele specificate la 06 05 02
- 06 06 deseuri de la PPFU produselor chimice cu sulf, proceselor chimice de sulfurare si desulfurare
- 06 06 02\* deseuri cu continut de sulfuri periculoase
- 06 06 03 deseuri cu continut de sulfuri, altele decat cele specificate la 06 06 02
- 06 06 99 alte deseuri nespecificate
- 06 07 deseuri de la PPFU halogenilor si a proceselor chimice cu halogeni
- 06 07 01\* deseuri cu continut de azbest de la electroliza
- 06 07 02\* carbune activ de la producerea clorului
- 06 07 04\* solutii si acizi, de exemplu acid de contact
- 06 07 99 alte deseuri nespecificate
- 06 08 deseuri de la PPFU siliconului si a derivatilor din silicon
- 06 08 02\* deseuri cu continut de siliconi periculosi
- 06 08 99 alte deseuri nespecificate
- 06 09 deseuri de la PPFU produselor chimice cu fosfor si de la procesele chimice cu fosfor
- 06 09 02 zgura fosforoasa
- 06 09 03\* deseuri pe baza de calciu care contin sau sunt contaminate cu substante periculoase
- 06 09 04 deseuri pe baza de calciu, altele decat cele specificate la 06 09 03
- 06 09 99 alte deseuri nespecificate
- 06 10 deseuri de la PPFU produselor chimice cu azot, procesele chimice cu azot si obtinerea ingrasamintelor
- 06 10 02\* deseuri cu continut de substante periculoase
- 06 10 99 alte deseuri nespecificate
- 06 11 deseuri de la producerea pigmentilor anorganici si a opacizantilor
- 06 11 01 deseuri pe baza de calciu de la producerea bioxidului de titan
- 06 11 99 alte deseuri nespecificate
- 06 13 deseuri de la procese chimice anorganice fara alta specificatie

06 13 01\* produse anorganice de protectie a instalatiei, agenti de conservare a lemnului si alte biocide.

06 13 02\* carbune activ epuizat (cu exceptia 06 07 02)

06 13 03 negru de fum

06 13 04\* deseuri de la procesele cu azbest

06 13 05\* funingine

06 13 99 alte deseuri nespecificate

## **07 DESEURI DIN PROCESE CHIMICE ORGANICE**

07 01 deseuri de la producerea, prepararea, furnizarea si utilizarea (PPFU) produsilor chimici organici de baza

07 01 01\* solutii apoase de spalare si solutii muma

07 01 03\* solventi organici halogenati, lichide de spalare si solutii muma

07 01 04\* alti solventi organici, lichide de spalare si solutii muma

07 01 07\* reziduuri halogenate din blazul coloanelor de distilare si reactie

07 01 08\* alte reziduuri din blazul coloanelor de distilare si reactie

07 01 09\* turte de filtrare halogenate si absorbanti epuizati

07 01 10\* alte turte de filtrare si absorbanti epuizati

07 01 11\* namoluri de la epurarea efluentilor in incinta, cu continut de substante periculoase

07 01 12 namoluri de la epurarea efluentilor in incinta, altele decat cele specificate la 07 01 11

07 01 99 alte deseuri nespecificate

07 02 deseuri de la PPFU materialelor plastice, cauciucului sintetic si fibrelor artificiale

07 02 01\* lichide apoase de spalare si solutii muma

07 02 03\* solventi organici halogenati, lichide de spalare si solutii muma

07 02 04\* alti solventi organici, solutii de spalare si solutii muma

07 02 07\* reziduuri halogenate din blazul coloanelor de reactie

07 02 08\* alte reziduuri din blazul coloanelor de reactie

07 02 09\* turte de filtrare halogenate si absorbanti epuizati

07 02 10\* alte turte de filtrare si absorbanti epuizati

07 02 11\* namoluri de la epurarea efluentilor in incinta, cu continut de substante periculoase

07 02 12 namoluri de la epurarea efluentilor in incinta, altele decat cele specificate la 07 01 11

07 02 13 deseuri de materiale plastice

07 02 14\* deseuri de aditivi cu continut de substante periculoase

07 02 15 deseuri de aditivi, altele decat cele specificate la 07 02 14

- 07 02 16\* deseuri cu continut de siliconi periculosi
- 07 02 17 deseuri cu continut de siliconi altele decat cele mentionate la 07 02 16\*
- 07 02 99 alte deseuri nespecificate
- 07 03 deseuri de la PPFU vopselelor si pigmentilor organici (cu exceptia 06 11)
- 07 03 01\* lichide apoase de spalare si solutii muma
- 07 03 03\* solventi organici halogenati, lichide de spalare si solutii muma
- 07 03 04\* alti solventi organici, lichide de spalare si solutii muma
- 07 03 07\* reziduuri halogenate din blazul coloanelor de reactie
- 07 03 08\* alte reziduuri din blazul coloanelor de reactie
- 07 03 09\* turte de filtrare halogenate si absorbanti epuizati
- 07 03 10\* alte turte de filtrare si absorbanti epuizati
- 07 03 11\* namoluri de la epurarea efluentilor in incinta, cu continut de substante periculoase
- 07 03 12 namoluri de la epurarea efluentilor in incinta, altele decat cele specificate la 07 03 11
- 07 03 99 alte deseuri nespecificate
- 07 04 deseuri de la PPFU produselor de protectie a instalatiilor (exc. 02 01 08 si 02 01 09), agentilor de conservare a lemnului (cu exceptia 03 02) si altor biocide
- 07 04 01\* lichide apoase de spalare si solutii muma
- 07 04 03\* solventi organici halogenati, lichide de spalare si solutii muma
- 07 04 04\* alti solventi organici, lichide de spalare si solutii muma
- 07 04 07\* reziduuri halogenate din blazul coloanelor de reactie
- 07 04 08\* alte reziduuri din blazul coloanelor de reactie
- 07 04 09\* turte de filtrare halogenate si absorbanti epuizati
- 07 04 10\* alte turte de filtrare si absorbanti epuizati
- 07 04 11\* namoluri de la tratarea efluentilor in incinta, cu continut de substante periculoase
- 07 04 12 namoluri de la tratarea efluentilor in incinta, altele decat cele specificate la 07 04 11
- 07 04 13\* deseuri solide cu continut de substante periculoase
- 07 04 99 alte deseuri nespecificate
- 07 05 deseuri de la PPFU produselor farmaceutice
- 07 05 01\* lichide apoase de spalare si solutii muma
- 07 05 03\* solventi organici halogenati, lichide de spalare si solutii muma
- 07 05 04\* alti solventi organici, lichide de spalare si solutii muma
- 07 05 07\* reziduuri halogenate din blazul coloanelor de reactie
- 07 05 08\* alte reziduuri din blazul coloanelor de reactie

07 05 09\* turte de filtrare halogenate si absorbanti epuizati  
07 05 10\* alte turte de filtrare si absorbanti epuizati  
07 05 11\* namoluri de la epurarea efluentilor in incinta, cu continut de substante periculoase  
07 05 12 namoluri de la epurarea efluentilor in incinta, altele decat cele specificate la 07 05 11  
07 05 13\* deseuri solide cu continut de substante periculoase  
07 05 14 deseuri solide, altele decat cele specificate la 07 05 13  
07 05 99 alte deseuri nespecificate  
07 06 deseuri de la PPFU grasimilor, unsoarelor, sapunurilor, detergentilor, dezinfectantilor si produselor cosmetice  
07 06 01\* lichide apoase de spalare si solutii muma  
07 06 03\* solventi organici halogenati, lichide de spalare si solutii muma  
07 06 04\* alti solventi organici, lichide de spalare si solutii muma  
07 06 07\* reziduuri halogenate din blazul coloanelor de reactie  
07 06 08\* alte reziduuri din blazul coloanelor de reactie  
07 06 09\* turte de filtrare halogenate si absorbanti epuizati  
07 06 10\* alte turte de filtrare si absorbanti epuizati  
07 06 11\* namoluri de la epurarea efluentilor in incinta, cu continut de substante periculoase  
07 06 12 namoluri de la epurarea efluentilor in incinta, altele decat cele specificate la 07 06 11  
07 06 99 alte deseuri nespecificate  
07 07 deseuri de la PPFU produselor chimice innobilate si a produselor chimice nespecificate in lista  
07 07 01\* lichide apoase de spalare si solutii muma  
07 07 03\* solventi organici halogenati, lichide de spalare si solutii muma  
07 07 04\* alti solventi organici, lichide de spalare si solutii muma  
07 07 07\* reziduuri halogenate din blazul coloanelor de reactie  
07 07 08\* alte reziduuri din blazul coloanelor de reactie  
07 07 09\* turte de filtrare halogenate si absorbanti epuizati  
07 07 10\* alte turte de filtrare si absorbanti epuizati  
07 07 11\* namoluri de la epurarea efluentilor in incinta, cu continut de substante periculoase  
07 07 12 namoluri de la epurarea efluentilor in incinta, altele decat cele specificate la 07 07 11  
07 07 99 alte deseuri nespecificate

**08 DESEURI DE LA PRODUCEREA, PREPARAREA, FURNIZAREA SI UTILIZAREA (PPFU) STRATURILOR DE ACOPERIRE (VOPSELE, LACURI SI EMAILURI VITROASE), A ADEZIVILOR, CLEIURILOR SI CERNELURILOR TIPOGRAFICE**

- 08 01 deseuri de la PPFU vopselelor si lacurilor si indepartarea acestora
- 08 01 11\* deseuri de vopsele si lacuri cu continut de solventi organici sau alte substante periculoase
- 08 01 12 deseuri de vopsele si lacuri, altele decat cele specificate la 08 01 11
- 08 01 13\* namoluri de la vopsele si lacuri cu continut de solventi organici sau alte substante periculoase
- 08 01 14 namoluri de la vopsele si lacuri, altele decat cele specificate la 08 01 13
- 08 01 15\* namoluri apoase cu continut de vopsele si lacuri si solventi organici sau alte substante periculoase
- 08 01 16 namoluri apoase cu continut de vopsele si lacuri, altele decat cele specificate la 08 01 15
- 08 01 17\* deseuri de la indepartarea vopselelor si lacurilor cu continut de solventi organici sau alte substante periculoase
- 08 01 18 deseuri de la indepartarea vopselelor si lacurilor, altele decat cele specificate la 08 01 17
- 08 01 19\* suspensii apoase cu continut de vopsele si lacuri si solventi organici sau alte substante periculoase
- 08 01 20 suspensii apoase cu continut de vopsele si lacuri, altele decat cele specificate la 08 01 19
- 08 01 21\* deseuri de la indepartarea vopselelor si lacurilor
- 08 01 99 alte deseuri nespecificate
- 08 02 deseuri de la PPFU altor materiale de acoperire (inclusiv materiale ceramice)
- 08 02 01 deseuri de pulberi de acoperire
- 08 02 02 namoluri apoase cu continut de materiale ceramice
- 08 02 03 suspensii apoase cu continut de materiale ceramice
- 08 02 99 alte deseuri nespecificate
- 08 03 deseuri de la PPFU cernelurilor tipografice
- 08 03 07 namoluri apoase cu continut de cerneluri
- 08 03 08 deseuri lichide apoase cu continut de cerneluri
- 08 03 12\* deseuri de cerneluri cu continut de substante periculoase
- 08 03 13deseuri de cerneluri, altele decat cele specificate la 08 03 12
- 08 03 14\* namoluri de cerneluri cu continut de substante periculoase
- 08 03 15 namoluri de cerneluri, altele decat cele specificate la 08 03 14
- 08 03 16\* deseuri de solutii de gravare
- 08 03 17\* deseuri de tonere de imprimante cu continut de substante periculoase

- 08 03 18 deseuri de tonere de imprimante, altele decat cele specificate la 08 03 17
- 08 03 19\* ulei de dispersie
- 08 03 99 alte deseuri nespecificate
- 08 04 deseuri de la PPFU adezivilor si cleiurilor (inclusiv produsele impermeabile)
- 08 04 09\* deseuri de adezivi si cleiuri cu continut de solventi organici sau alte substante periculoase
- 08 04 10 deseuri de adezivi si cleiuri, altele decat cele specificate la 08 04 09
- 08 04 11\* namoluri de adezivi si cleiuri cu continut de solventi organici sau alte substante periculoase
- 08 04 12 namoluri de adezivi si cleiuri, altele decat cele specificate la 08 04 11
- 08 04 13\* namoluri apoase cu continut de adezivi si cleiuri si solventi organici sau alte substante periculoase
- 08 04 14 namoluri apoase cu continut de adezivi si cleiuri, altele decat cele specificate la 08 04 13
- 08 04 15\* deseuri lichide apoase cu continut de adezivi si cleiuri si solventi organici sau alte substante periculoase
- 08 04 16 deseuri lichide apoase cu continut de adezivi, cleiuri, altele decat specificate la 08 04 15
- 08 04 17\* ulei de colofoniu
- 08 04 99 alte deseuri nespecificate
- 08 05 alte deseuri nespecificate in 08
- 08 05 01\* deseuri de izocianati

## **09 DESEURI DIN INDUSTRIA FOTOGRAFICA**

- 09 01 deseuri din industria fotografica
- 09 01 01\* developanti pe baza de apa si solutii de activare
- 09 01 02\* solutii de developare pe baza de apa pentru placile offset
- 09 01 03\* solutii de developare pe baza de solventi
- 09 01 04\* solutii de fixare
- 09 01 05\* solutii de albire si solutii de albire filatoare
- 09 01 06\* deseuri cu continut de argint de la tratarea in incinta a deseurilor fotografice
- 09 01 07 film sau hartie fotografica cu continut de argint sau compusi de argint
- 09 01 08 film sau hartie fotografica fara continut de argint sau compusi de argint
- 09 01 10 camere de unica folosinta fara baterii
- 09 01 11\* camera de unica folosinta cu baterii incluse la 16 06 01, 16 06 02 sau 16 06 03
- 09 01 12 camere de unica folosinta cu baterii, altele decat cele specificate la 09 01 11
- 09 01 13\* deseuri apoase lichide de la recuperarea in incinta a argintului, altele decat cele specificate la
- 09 01 06\* deseuri cu continut de argint de la tratarea in incinta a deseurilor fotografice

09 01 99 alte deseuri nespecificate

## **10 DESEURI DIN PROCESELE TERMICE**

10 01 deseuri de la centralele termice si de la alte instalatii de combustie (cu exceptia 19)

10 01 01 cenusa de vatra, zgura si praf de cazan (cu exc. prafului de cazan specificat la 10 01 04)

10 01 02 cenusa zburatoare de la arderea carbunelui

10 01 03 cenusa zburatoare de la arderea turbei si lemnului netratat

10 01 04\* cenusa zburatoare de la arderea uleiului si praf de cazan

10 01 05 deseuri solide, pe baza de calciu, de la desulfurarea gazelor de ardere

10 01 07 namoluri pe baza de calciu, de la desulfurarea gazelor de ardere

10 01 09\* acid sulfuric

10 01 13\* cenusi zburatoare de la hidrocarburile emulsionate folosite drept combustibil

10 01 14\* cenusa de vatra, zgura si praf de cazan de la co-incinerarea

deseurilor cu continut de substante periculoase

10 01 15 cenusa de vatra, zgura si praf de cazan de la co-incinerarea altor deseuri decat cele specificate la 10 01 14 cenusa de vatra, zgura si praf de cazan de la co-incinerarea deseurilor cu continut de substante periculoase

10 01 16\* cenusa zburatoare de la co-incinerare cu continut de substante periculoase

10 01 17 cenusa zburatoare de la co-incinerare, alta decat cea specificata la 10 01 16

10 01 18\* deseuri de la spalarea gazelor cu continut de substante periculoase

10 01 19 deseuri de la spalarea gazelor, altele decat cele specificate la 10 01 05, 10 01 07 si 10 01 18

10 01 20\* namoluri de la epurarea efluentilor in incinta, cu continut de substante periculoase

10 01 21 namoluri de la epurarea efluentilor in incinta, altele decat cele specificate la 10 01 20

10 01 22\* namoluri apoase de la spalarea cazanului de ardere cu continut de substante periculoase

10 01 23 namoluri apoase de la spalarea cazanului de ardere, altele decat cele specificate la 10 01 22

10 01 24 nisipuri de la paturile fluidizate

10 01 25 deseuri de la depozitarea combustibilului si de la pregatirea carbunelui de ardere pentru instalatiile termice

10 01 26 deseuri de la epurarea apelor de racire

10 01 99 alte deseuri nespecificate

10 02 deseuri din industria siderurgica

10 02 01 deseuri de la procesarea zgurii

10 02 02 zgura neprocesata

10 02 07\* deseuri solide de la epurarea gazelor cu continut de substante periculoase

- 10 02 08 deseuri solide de la epurarea gazelor, altele decat cele specificate la 10 02 07
- 10 02 10 cruste de tunder
- 10 02 11\* deseuri de la epurarea apelor de racire cu continut de uleiuri
- 10 02 12 deseuri de la epurarea apelor de racire, altele decat cele specificate la 10 02 11
- 10 02 13\* namoluri si turte de filtrare de la epurarea gazelor cu continut de substante periculoase
- 10 02 14 namoluri si turte de filtrare, altele decat cele specificate la 10 02 13
- 10 02 15 alte namoluri si turte de filtrare
- 10 02 99 alte deseuri nespecificate
- 10 03 deseuri din metalurgia termica a aluminiului
- 10 03 02 resturi de anozii
- 10 03 04\* zguri de la topirea primara
- 10 03 05 deseuri de alumina
- 10 03 08\* zguri saline de la topirea secundara
- 10 03 09\* scoriile negre de la topirea secundara
- 10 03 15\* cruste care sunt inflamabile sau emit in contact cu apa, gaze inflamabile in cantitati periculoase
- 10 03 16 cruste, altele decat cele specificate la 10 03 15
- 10 03 17\* deseuri cu continut de gudroane de la producerea anozilor
- 10 03 18 deseuri cu continut de carbon de la producerea anozilor, altele decat cele specificate la
- 10 03 19\* praf din gazele de ardere cu continut de substante periculoase
- 10 03 20 praf din gazele de ardere, altul decat cel specificat la 10 03 19
- 10 03 21\* alte particule si praf (inclusiv praf de la morile cu bile) cu continut de substante periculoase
- 10 03 22 alte particule si praf (inclusiv praf de la morile cu bile), altele decat la 10 03 21
- 10 03 23\* deseuri solide de la epurarea gazelor cu continut de substante periculoase
- 10 03 24 deseuri solide de la epurarea gazelor, altele decat cele specificate la 10 03 23
- 10 03 25\* namoluri si turte de filtrare de la epurarea gazelor cu continut de substante periculoase
- 10 03 26 namoluri si turte de filtrare de la epurarea gazelor, altele decat la 10 03 25
- 10 03 27\* deseuri de la epurarea apelor de racire cu continut de ulei
- 10 03 28 deseuri de la epurarea, apelor de racire, altele decat la 10 03 27
- 10 03 29\* deseuri de la epurarea zgurilor saline si scoriile negre cu continut de substante periculoase
- 10 03 30 deseuri de la epurarea zgurilor saline si scoriile negre, altele decat la 10 03 29



- 10 03 99 alte deseuri nespecificate
- 10 04 deseuri din metalurgia termica a plumbului
- 10 04 01\* zguri de la topirea primara si secundara
- 10 04 02\* scorii si cruste de la topirea primara si secundara
- 10 04 03\* arseniat de calciu
- 10 04 04\* praf din gazul de ardere
- 10 04 05\* alte particule si praf
- 10 04 06\* deseuri solide de la epurarea gazelor
- 10 04 07\* namoluri si turte de filtrare de la epurarea gazelor
- 10 04 09\* deseuri de la epurarea apelor de racire cu continut de ulei
- 10 04 10 deseuri de la epurarea apelor de racire, altele decat cele specificate la 10 04 09
- 10 04 99 alte deseuri nespecificate
- 10 05 deseuri din metalurgia termica a zincului
- 10 05 01 zguri de la topirea primara si secundara
- 10 05 03\* praf din gazul de ardere
- 10 05 04 alte particule si praf
- 10 05 05\* deseuri solide de la epurarea gazelor
- 10 05 06\* namoluri si turte de filtrare de la epurarea gazelor
- 10 05 08\* deseuri de la epurarea apelor de racire cu continut de ulei
- 10 05 09 deseuri de la epurarea apelor de racire, altele decat cele specificate la 10 05 08
- 10 05 10\* scorii si cruste care sunt inflamabile sau emit, in contactul cu apa, gaze inflamabile in cantitati periculoase
- 10 05 11 scorii si cruste, altele decat cele specificate la 10 05 10
- 10 05 99 alte deseuri nespecificate
- 10 06 deseuri din metalurgia termica a cuprului
- 10 06 01 zguri de la topirea primara si secundara
- 10 06 02 scorii si cruste de la topirea primara si secundara
- 10 06 03\* praf din gazul de ardere
- 10 06 04 alte particule si praf
- 10 06 06\* deseuri solide de la epurarea gazelor
- 10 06 07\* namoluri si turte de filtrare de la epurarea gazelor
- 10 06 09\* deseuri de la epurarea apelor de racire cu continut de ulei
- 10 06 10 deseuri de la epurarea apelor de racire, altele decat cele specificate la 10 06 09

- 10 06 99 alte deseuri nespecificate
- 10 07 deseuri din metalurgia termica a argintului, aurului si platinei
- 10 07 01 zguri de la topirea primara si secundara
- 10 07 02 scorii si cruste de la topirea primara si secundara
- 10 07 03 deseuri solide de la epurarea gazelor
- 10 07 04 alte particule si praf
- 10 07 05 namoluri si turte de filtrare de la epurarea gazelor
- 10 07 07\* deseuri de la epurarea apelor de racire cu continut de ulei
- 10 07 08 deseuri de la epurarea apelor de racire, altele decat cele specificate la 10 07 07
- 10 07 99 alte deseuri nespecificate
- 10 08 deseuri din metalurgia termica a altor neferoase
- 10 08 04 particule si praf
- 10 08 08\* zgura salina de la topirea primara si secundara
- 10 08 09 alte zguri
- 10 08 10\* scorii si cruste care sunt inflamabile sau care emit, in contact cu apa, gaze inflamabile in cantitati periculoase
- 10 08 11 scorii si cruste, altele decat cele specificate la 10 08 10
- 10 08 12\* deseuri cu continut de gudron de la producerea anozilor
- 10 08 13 deseuri cu continut de carbon de la producerea anozilor, altele decat la 10 08 12
- 10 08 14 resturi de anozii
- 10 08 15\* praf din gazul de ardere cu continut de substante periculoase
- 10 08 16 praf din gazul de ardere, altul decat cel specificat la 10 08 15
- 10 08 17\* namoluri si turte de filtrare de la epurarea gazelor de ardere cu continut de substante periculoase
- 10 08 18 namoluri si turte de filtrare de la epurarea gazelor de ardere, altele decat la 10 08 17
- 10 08 19\* deseuri de la epurarea apelor de racire cu continut de ulei
- 10 08 20 deseuri de la epurarea apelor de racire, altele decat cele mentionate la 10 08 19
- 10 08 99 alte deseuri nespecificate
- 10 09 deseuri de la turnarea pieselor feroase
- 10 09 03 zgura de topitorie
- 10 09 05\* miezuri si forme de turnare care nu au fost inca folosite la turnare cu continut de substante periculoase

10 09 06 miezuri si forme de turnare care nu au fost inca folosite la turnare, altele decat cele specificate la 10 09 05

10 09 07\* miezuri si forme de turnare care au fost folosite la turnare cu continut de substante periculoase

10 09 08 miezuri si forme de turnare care au fost folosite la turnare, altele decat la 10 09 07

10 09 09\* praf din gazul de ardere cu continut de substante periculoase

10 09 10 praf din gazul de ardere, altul decat cele specificat la 10 09 09

10 09 11\* alte particule care contin substante periculoase

10 09 12 alte particule decat cele specificate la 10 09 11

10 09 13\* deseuri de lianti cu continut de substante periculoase

10 09 14 deseuri de lianti, altele decat cele specificate la 10 09 13

10 09 15\* deseuri de agenti pentru detectarea fisurilor, cu continut de substante periculoase

10 09 16 deseuri de agenti pentru detectarea fisurilor, altele decat cele specificate la 10 09 15

10 09 99 alte deseuri nespecificate

10 10 deseuri de la turnarea pieselor neferoase

10 10 03 zgura de topitorie

10 10 05\* miezuri si forme de turnare care nu au fost inca folosite la turnare cu continut de substante periculoase

10 10 06 miezuri si forme de turnare care nu au fost inca folosite la turnare, altele decat specificate la 10 10 05

10 10 07\* miezuri si forme de turnare care au fost folosite la turnare cu continut de substante periculoase

10 10 08 miezuri si forme de turnare care au fost folosite la turnare, altele decat la 10 10 07

10 10 09\* praf din gazul de ardere cu continut de substante periculoase

10 10 10 praf din gazul de ardere, altul decat cel specificat la 10 10 09

10 10 11\* alte particule cu continut de substante periculoase

10 10 12 alte particule, decat cele specificate la 10 10 11

10 10 13\* deseuri de lianti cu continut de substante periculoase

10 10 14 deseuri de lianti, altele decat cele specificate la 10 10 13

10 10 15\* deseuri de agenti pentru detectarea fisurilor, cu continut de substante periculoase

10 10 16 deseuri de agenti pentru detectarea fisurilor, altele decat cele specificate la 10 10 15

10 10 99 alte deseuri nespecificate

10 11 deseuri de la producerea sticlei si a produselor din sticla

- 10 11 03 deseuri din fibre de sticla
- 10 11 05 particule si praf
- 10 11 09\* deseuri de la prepararea amestecurilor, anterior procesarii termice, cu continut de substante periculoase
- 10 11 10 deseuri de la prepararea, amestecurilor, anterior procesarii termice, altele decat cele specificate la 10 11 09
- 10 11 11\* deseuri de sticla, sub forma de particule fine si pudra de sticla cu continut de metale grele (de ex: de la tuburile catodice)
- 10 11 12 deseuri de sticla, altele decat cele specificate la 10 11 11
- 10 11 13\* namoluri de la slefuirea si polizarea sticlei cu continut de substante periculoase
- 10 11 14 namoluri de la slefuirea si polizarea sticlei, altele decat cele specificate la 10 11 13
- 10 11 15\* deseuri solide de la epurarea gazelor de ardere cu continut de substante periculoase
- 10 11 16 deseuri solide de la epurarea gazelor de ardere, altele decat cele specificate la 10 11 15
- 10 11 17\*namoluri si turte de filtrare de la epurarea gazelor de ardere cu continut de substante periculoase
- 10 11 18 namoluri si turte de filtrare de la epurarea gazelor de ardere, altele decat cele specificate la 10 11 17
- 10 11 19\* deseuri solide de la epurarea efluentilor proprii cu continut de substante periculoase
- 10 11 20 deseuri solide de la epurarea efluentilor proprii, altele decat cele specificate la 10 11 19
- 10 11 99 alte deseuri nespecificate
- 10 12 deseuri de la fabricarea materialelor ceramice, caramizilor, tiglelor si materialelor de constructie
- 10 12 01 deseuri de la prepararea amestecurilor anterior procesarii termice
- 10 12 03 particule si praf
- 10 12 05 namoluri si turte de filtrare de la epurarea gazelor
- 10 12 06 forme si mulaje uzate
- 10 12 08 deseuri ceramice, de caramizi, tige sau materiale de constructie (dupa procesarea termica)
- 10 12 09\* deseuri solide de la epurarea gazelor cu continut de substante periculoase
- 10 12 10 deseuri solide de la epurarea gazelor, altele decat cele specificate la 10 12 09
- 10 12 11\* deseuri de la smaltuire cu continut de metale grele
- 10 12 12 deseuri de la smaltuire, altele decat cele specificate la 10 12 11
- 10 12 13 namoluri de la epurarea efluentilor proprii
- 10 12 99 alte deseuri nespecificate

- 10 13 deseuri de la fabricarea cimentului, varului si gipsului, a articolelor si produselor derivate din ele
- 10 13 01 deseuri de la prepararea amestecului, anterior procesarii termice
- 10 13 04 deseuri de la calcinarea si hidratarea varului
- 10 13 06 particule si praf (cu exceptia 10 13 12 si 10 13 13)
- 10 13 07 namoluri si turte de filtrare de la epurarea gazelor
- 10 13 09\* deseuri de la fabricarea azbesto-cimenturilor, cu continut de azbest
- 10 13 10 deseuri de la producerea azbesto-cimenturilor, altele decat cele specificate la 10 13 09
- 10 13 11 deseuri de materiale compozite pe baza de ciment, altele decat cele specificate la 10 13 09 si 10 13 10
- 10 13 12\* deseuri solide de la epurarea gazelor cu continut de substante periculoase
- 10 13 13 deseuri solide de la epurarea gazelor, altele decat cele specificate la 10 13 12
- 10 13 14 deseuri de beton si namoluri cu beton
- 10 13 99 alte deseuri nespecificate
- 10 14 deseuri de la crematorii

## **11 DESEURI DE LA TRATAREA CHIMICA A SUPRAFETELOR SI ACOPERIREA METALELOR SI ALTOR MATERIALE; HIDROMETALURGIE NEFEROASA**

- 11 01 deseuri de la tratarea chimica de suprafata si acoperirea metalelor si altor materiale (de ex: procese galvanice, de zincare, de decapare, de gravare, de fosfatare, de degresare alcalina, de fabricare a anozilor)
- 11 01 05\* acizi de decapare
- 11 01 06\* acizi fara alta specificatie
- 11 01 07\* baze de decapare
- 11 01 08\* namoluri cu continut de fosfati
- 11 01 09\* namoluri si turte de filtrare cu continut de substante periculoase
- 11 01 10 namoluri si turte de filtrare, altele decat cele specificate la 11 01 09
- 11 01 11\* lichide apoase de clatire cu continut de substante periculoase
- 11 01 12 lichide apoase de clatire, altele decat cele specificate la 11 01 11
- 11 01 13\* deseuri de degresare cu continut de substante periculoase
- 11 01 14 deseuri de degresare, altele decat cele specificate la 11 01 13

11 01 15\* eluati si namoluri de la sistemele de membrane sau de schimbatori de ioni care contin substante periculoase

11 01 16\* rasini schimbatoare de ioni saturate sau epuizate

11 01 98\* alte deseuri continand substante periculoase

11 01 99 alte deseuri nespecificate

11 02 deseuri din procesele de hidrometalurgie neferoasa

11 02 02\* namoluri de la hidrometalurgia zincului (inclusiv jarosit, goethit)

11 02 03 deseuri de la producerea anozilor pentru procesele de electroliza in solutie

11 02 05\* deseuri de la procesele de hidrometalurgie a cuprului, cu continut de substante periculoase

11 02 06 deseuri de la procesele de hidrometalurgie a cuprului, altele decat cele specificate la 11 02 05

11 02 07\* alte deseuri cu continut de substante periculoase

11 02 99 alte deseuri nespecificate

11 03 namoluri si solide de la procesele de calire

11 03 01\* deseuri cu continut de cianuri

11 03 02\* alte deseuri

11 05 deseuri de la procesele de galvanizare la cald

11 05 01 zinc dur

11 05 02 cenusa de zinc

11 05 03\* deseuri solide de la epurarea gazelor

11 05 04\* baie uzata

11 05 99 alte deseuri nespecificate

## **12 DESEURI DE LA MODELAREA, TRATAREA MECANICA SI FIZICA A SUPRAFETELOR METALELOR SI A MATERIALELOR PLASTICE**

12 01 deseuri de la modelarea si tratamentul fizic si mecanic al suprafetelor metalelor si materialelor plastice

12 01 01 pilitura si span feros

12 01 02 praf si suspensii de metale feroase

12 01 03 pilitura si span neferos

12 01 04 praf si particule de metale neferoase

12 01 05 pilitura si span de materiale plastice

12 01 06\* uleiuri minerale de ungere uzate cu continut de halogeni (cu exceptia emulsiilor si solutiilor)

12 01 07\* uleiuri minerale de ungere uzate fara halogeni (cu exceptia emulsiilor si solutiilor)

- 12 01 08\* emulsii si solutii de ungere uzate cu continut de halogeni
- 12 01 09\* emulsii si solutii de ungere uzate fara halogeni
- 12 01 10\* uleiuri sintetice de ungere uzate
- 12 01 12\* ceruri si grasimi uzate
- 12 01 13 deseuri de la sudura
- 12 01 14\* namoluri de la masini-unelte cu continut de substante periculoase
- 12 01 15 namoluri de la masini-unelte, altele decat cele specificate la 12 01
- 12 01 16\* deseuri de materiale de sablare cu continut de substante periculoase
- 12 01 17 deseuri de materiale de sablare, altele decat cele specificate la 12
- 12 01 18\* namoluri metalice (de la maruntire, honuire, lepuire) cu continut de ulei
- 12 01 19\* uleiuri de ungere usor biodegradabile
- 12 01 20\* piese de polizare uzate maruntite si materiale de polizare maruntite cu continut de substante periculoase
- 12 01 21 piese uzate de polizare maruntite si materiale de polizare maruntite, altele decat cele specificate la 12 01 20
- 12 01 99 alte deseuri nespecificate
- 12 03 deseuri de la procesele de degresare cu apa sau abur (cu exceptia 11)
- 12 03 01\* lichide apoase de spalare
- 12 03 02\* deseuri de la degresarea cu abur
- 13 DESEURI ULEIOASE SI DESEURI DE COMBUSTIBILI LICHIZI (cu exceptia uleiurilor comestibile si a celor din capitolele 05, 12 si 19)**
- 13 01 deseuri de uleiuri hidraulice
- 13 01 01\* uleiuri hidraulice cu continut de PCB 1
- 13 01 04\* emulsii clorurate
- 13 01 05\* emulsii neclorurate
- 13 01 09\* uleiuri hidraulice minerale clorinate
- 13 01 10\* uleiuri minerale hidraulice neclorinate
- 13 01 11\* uleiuri hidraulice sintetice
- 13 01 12\* uleiuri hidraulice usor biodegradabile
- 13 01 13\* alte uleiuri hidraulice
- 13 02 uleiuri uzate de motor, de transmisie si de ungere
- 13 02 04\* uleiuri minerale clorurate de motor, de transmisie si de ungere
- 13 02 05\* uleiuri minerale neclorurate de motor, de transmisie si de ungere

- 13 02 06\* uleiuri sintetice de motor, de transmisie si de ungere
- 13 02 07\* uleiuri de motor, de transmisie si de ungere usor biodegradabile
- 13 02 08\* alte uleiuri de motor, de transmisie si de ungere
- 13 03 deseuri de uleiuri izolante si de transmitere a caldurii
- 13 03 01\* uleiuri izolante si de transmitere a caldurii cu continut de PCB
- 13 03 06\* uleiuri minerale clorinate izolante si de transmitere a caldurii, altele decat cele specificate la 13 03 01
- 13 03 07\* uleiuri minerale neclorinate izolante si de transmitere a caldurii
- 13 03 08\* uleiuri sintetice izolante si de transmitere a caldurii
- 13 03 09\* uleiuri izolante si de transmitere a caldurii usor biodegradabile
- 13 03 10\* alte uleiuri izolante si de transmitere a caldurii
- 13 04 uleiuri de santina
- 13 04 01\* uleiuri de santina din navigatia pe apele interioare
- 13 04 02\* uleiuri de santina din colectoarele de debarcader
- 13 04 03\* uleiuri de santina din alte tipuri de navigatie
- 13 05 deseuri de la separarea ulei/apa
- 13 05 01\* solide din paturile de nisip si separatoarele ulei/apa
- 13 05 02\* namoluri de la separatoarele ulei/apa
- 13 05 03\* namoluri de interceptie
- 13 05 06\* ulei de la separatoarele ulei/apa
- 13 05 07\* ape uleioase de la separatoarele ulei/apa
- 13 05 08\* amestecuri de deseuri de la paturile de nisip si separatoarele ulei/apa
- 13 07 deseuri de combustibili lichizi
- 13 07 01\* ulei combustibil si combustibil diesel
- 13 07 02\* benzina
- 13 07 03\* alti combustibili (inclusiv amestecuri)
- 13 08 alte deseuri uleioase nespecificate
- 13 08 01\* namoluri si emulsii de la desalinizare
- 13 08 02\* alte emulsii
- 13 08 99\* alte deseuri nespecificate

**14 DESEURI SE SOLVENTI ORGANICI, AGENTI DE RACIRE SI AGENTI DE PROPULSARE (cu exceptia 07 si 08)**

- 14 06 deseuri de solventi organici, agenti de racire si agenti de



propulsare pentru formarea spumei si a aerosolilor

14 06 01\* clorofluorocarburi, HCFC, HFC

14 06 02\* alti solventi halogenati si amestecuri de solventi

14 06 03\* alti solventi si amestecuri de solventi

14 06 04\* namoluri sau deseuri solide cu continut de solventi halogenati

14 06 05\* namoluri sau deseuri solide cu continut de alti solventi

**15 DESEURI DE AMBALAJE; MATERIALE ABSORBANTE, MATERIALE DE LUSTRUIRE, FILTRANTE SI IMBRACAMINTE DE PROTECTIE, NESPECIFICATE IN ALTA PARTE**

15 01 ambalaje (inclusiv deseurile de ambalaje municipale colectate separat)

15 01 01 ambalaje de hartie si carton

15 01 02 ambalaje de materiale plastice

15 01 03 ambalaje de lemn

15 01 04 ambalaje metalice

15 01 05 ambalaje de materiale compozite

15 01 06 ambalaje amestecate

15 01 07 ambalaje de sticla

15 01 09 ambalaje din materiale textile

15 01 10\* ambalaje care contin reziduuri sau sunt contaminate cu substante periculoase

15 01 11\* ambalaje metalice care contin o matrita poroasa formata din materiale periculoase (de ex. azbest), inclusiv containere goale pentru stocarea sub presiune

15 02 absorbanti, materiale filtrante, materiale de lustruire si echipamente de protectie

15 02 02\* absorbanti, materiale filtrante (inclusiv filtre de ulei fara alta specificatie), materiale de lustruire, imbracaminte de protectie contaminata cu substante periculoase

15 02 03 absorbanti, materiale filtrante, materiale de lustruire si imbracaminte de protectie, altele decat cele specificate la 15 02 02

**16 DESEURI NESPECIFICATE IN ALTA PARTE**

16 01 vehicule scoase din uz de la diverse mijloace de transport (inclusiv vehicule pentru transport in afara drumurilor) si deseuri de la dezmembrarea vehiculelor casate si intretinerea vehiculelor (cu exceptia 13, 14, 16 06 si 16 08)

16 01 03 anvelope scoase din uz

16 01 07\* filtre de ulei

- 16 01 09\* componente cu continut de PCB
- 16 01 10\* componente explozive (de ex. perne de protectie (air bags))
- 16 01 11\* placute de frana cu continut de azbest
- 16 01 12 placute de frana, altele decat cele specificate la 16 01 11
- 16 01 13\* lichide de frana
- 16 01 14\* fluide antigel cu continut de substante periculoase
- 16 01 15 fluide antigel, altele decat cele specificate la 16 01 14
- 16 01 16 rezervoare pentru gaz lichefiat
- 16 01 17 metale feroase
- 16 01 18 metale neferoase
- 16 01 19 materiale plastice
- 16 01 20 sticla
- 16 01 21\* componente periculoase, altele decat cele specificate de la 16 01 07  
la 16 01 11 si 16 01 13 si 16 01 14
- 16 01 22 componente fara alta specificatie
- 16 01 99 alte deseuri nespecificate
- 16 02 deseuri de la echipamente electrice si electronice
- 16 02 09\* transformatori si condensatori continand PCB
- 16 02 10\* echipamente casate cu continut de PCB sau contaminate cu PCB, altele decat cele specificate  
la 16 01 09
- 16 02 11\* echipamente casate cu continut de clorofluorcarburi, HCFC, HFC
- 16 02 12\* echipamente casate cu continut de azbest liber
- 16 02 13\* echipamente casate cu continut de componente periculoase 2 altele decat cele specificate de  
la 16 02 09 la 16 02 12
- 16 02 14 echipamente casate, altele decat cele specificate de la 16 02 09 la 16 02 13
- 16 02 15\* componente periculoase demontate din echipamente casate
- 16 02 16 componente demontate din echipamente casate, altele decat cele specificate la 16 02 15
- 16 03 grupe nespecificate si produse neobisnuite
- 16 03 03\* deseuri anorganice cu continut de substante periculoase
- 16 03 04 deseuri anorganice, altele decat cele specificate la 16 03 03
- 16 03 05\* deseuri organice cu continut de substante periculoase
- 16 03 06 deseuri organice, altele decat cele specificate la 16 03 05
- 16 05 containere pentru gaze sub presiune si chimicale expirate

- 16 05 04\* butelii de gaze sub presiune (inclusiv haloni) cu continut de substante periculoase
- 16 05 05 butelii de gaze sub presiune cu continut de alte substante decat cele specificate la 16 05 04
- 16 05 06\* substante chimice de laborator constand din sau continand substante periculoase inclusiv amestecurile de substante chimice de laborator
- 16 05 07\* substante chimice anorganice de laborator expirate constand din sau continand substante periculoase
- 16 05 08\* substante chimice organice de laborator expirate, constand din sau continand substante periculoase
- 16 05 09 substante chimice expirate, altele decat cele mentionate la 16 05 06, 16 05 07 sau 16 05 08
- 16 06 baterii si acumulatori
- 16 06 01\* baterii cu plumb
- 16 06 02\* baterii cu Ni-Cd
- 16 06 04 baterii alcaline (cu exceptia 16 06 03)
- 16 06 05 alte baterii si acumulatori
- 16 06 06\* electroliti colectati separat din baterii si acumulatori
- 16 07 deseuri de la curatarea cisternelor de transport si de stocare (cu exceptia 05 si 13)
- 16 07 08\* deseuri cu continut de titei
- 16 07 09\* deseuri continand alte substante periculoase
- 16 07 99 alte deseuri nespecificate
- 16 08 catalizatori uzati
- 16 08 01 catalizatori uzati cu continut de aur, argint, reniu, rodiu, paladiu, iridiu sau platina (cu exceptia 16 08 07)
- 16 08 02\* catalizatori uzati cu continut de metale tranzitionale periculoase sau compusi ai metalelor tranzitionale periculoase
- 16 08 03 catalizatori uzati cu continut de metale tranzitionale sau compusi ai metalelor tranzitionale, fara alte specificatii
- 16 08 04 catalizatori uzati de la cracare catalitica (cu exceptia 16 08 07)
- 16 08 05\* catalizatori uzati cu continut de acid fosforic
- 16 08 06\* lichide uzate folosite drept catalizatori
- 16 08 07\* catalizatori uzati contaminati cu substante periculoase
- 16 09 substante oxidante
- 16 09 01\* permanganati, de ex. permanganat de potasiu
- 16 09 02\* cromati, de ex. cromat de potasiu, bicromat de potasiu sau sodiu

- 16 09 03\* peroxizi, de ex. apa oxigenata
- 16 09 04\* substante oxidante, fara alte specificatii
- 16 10 deseuri lichide apoase destinate tratarii in afara unitatii
- 16 10 01\* deseuri lichide apoase cu continut de substante periculoase
- 16 10 02 deseuri lichide apoase, altele decat cele mentionate la 16 10 01
- 16 10 03\* concentrate apoase cu continut de substante periculoase
- 16 10 04 concentrate apoase, altele decat cele specificate la 16 10 03
- 16 11 deseuri de captusire si refractare
- 16 11 01\* materiale de captusire si refractare pe baza de carbon din procesele metalurgice, cu continut de substante periculoase
- 16 11 02 materiale de captusire si refractare pe baza de carbon din procesele metalurgice, altele decat cele specificate la 16 11 01
- 16 11 03\* alte materiale de captusire si refractare din procesele metalurgice, cu continut de substante periculoase
- 16 11 04 materiale de captusire si refractare din procesele metalurgice, altele decat cele mentionate la 16 11 03
- 16 11 05\* materiale de captusire si refractare din procesele ne-metalurgice, cu continut de substante periculoase
- 16 11 06 materiale de captusire si refractare din procesele ne-metalurgice, altele decat cele specificate la 16 11 05

## **17 DESEURI DIN CONSTRUCTII SI DEMOLARI (INCLUSIV PAMANT EXCAVAT DIN AMPLASAMENTE CONTAMINATE)**

- 17 01 beton, caramizi, tigle si materiale ceramice
- 17 01 01 beton
- 17 01 02 caramizi
- 17 01 03 tigle si materiale ceramice
- 17 01 06\* amestecuri sau fractii separate de beton, caramizi, tigle sau materiale ceramice cu continut de substante periculoase
- 17 01 07 amestecuri de beton, caramizi, tigle si materiale ceramice, altele decat cele specificate la 17 01 06
- 17 02 lemn, sticla si materiale plastice
- 17 02 01 lemn
- 17 02 02 sticla

17 02 03 materiale plastice

17 02 04\* sticla, materiale plastice sau lemn cu continut de sau contaminate cu substante periculoase

17 03 amestecuri bituminoase, gudron de huila si produse gudronate

17 03 01\* asfalturi cu continut de gudron de huila

17 03 02 asfalturi, altele decat cele specificate la 17 03 01

17 03 03\* gudron de huila si produse gudronate

17 04 metale (inclusiv aliajele lor)

17 04 01 cupru, bronz, alama

17 04 02 aluminiu

17 04 03 plumb

17 04 04 zinc

17 04 05 fier si otel

17 04 06 staniu

17 04 07 amestecuri metalice

17 04 09\* deseuri metalice contaminate cu substante periculoase

17 04 10\* cabluri cu continut de ulei, gudron sau alte substante periculoase

17 04 11 cabluri, altele decat cele specificate la 17 04 10

17 05 pamant (inclusiv excavat din amplasamente contaminate), pietre si deseuri de la dragare

17 05 03\* pamant si pietre cu continut de substante periculoase

17 05 04 pamant si pietre, altele decat cele specificate la 17 05 03

17 05 05\* deseuri de la dragare cu continut de substante periculoase

17 05 06 deseuri de la dragare, altele decat cele specificate la 17 05 05

17 05 07\* resturi de balast cu continut de substante periculoase

17 05 08 resturi de balast, altele decat cele specificate la 17 05 07

17 06 materiale izolante si materiale de constructie cu continut de azbest

17 06 03\* alte materiale izolante constand din sau cu continut de substante periculoase

17 06 04 materiale izolante, altele decat cele specificate la 17 06 01 si 17 06 03

17 06 05\* materiale de constructie cu continut de azbest

17 08 materiale de constructie pe baza de gips

17 08 01\* materiale de constructie pe baza de gips contaminate cu substante periculoase

17 08 02 materiale de constructie pe baza de gips, altele decat cele specificate la 17 08 01

17 09 alte deseuri de la constructii si demolari

17 09 02\* deseuri de la constructii si demolari cu continut de PCB (de ex: cleiuri cu continut de PCB, dusumele pe baza de rasini cu continut de PCB, elemente cu cleiuri de glazura cu PCB, condensatori cu continut de PCB)

17 09 03\* alte deseuri de la constructii si demolari (inclusiv amestecuri de deseuri) cu continut de substante periculoase

17 09 04 amestecuri de deseuri de la constructii si demolari, altele decat cele specificate la 17 09 01, 17 09 02 si 17 09 03

**18 DESEURI REZULTATE DIN ACTIVITATILE UNITATILOR SANITARE SI DIN ACTIVITATI VETERINARE SI/SAU CERCETARI CONEXE (cu exceptia deseurilor de la prepararea hranei in bucatarii sau restaurante, care nu au legatura directa cu activitatea sanitara)**

18 01 deseuri rezultate din activitatile de prevenire, diagnostic si tratament desfasurate in unitatile sanitare

18 01 01 obiecte ascutite (cu exceptia 18 01 03)

18 01 02 fragmente si organe umane, inclusiv recipienti de sange si sange conservat (cu exceptia 18 01 03)

18 01 03\* deseuri a caror colectare si eliminare fac obiectul unor masuri speciale privind prevenirea infectiilor

18 01 04 deseuri a caror colectare si eliminare nu fac obiectul unor masuri speciale privind prevenirea infectiilor (de ex: imbracaminte, aparate gipsate, lenjerie, imbracaminte disponibila, scutece)

18 01 06\* chimicale constand din sau continand substante periculoase

18 01 07 chimicale, altele decat cele specificate la 18 01 06

18 01 08\* medicamente citotoxice si citostatice

18 01 09 medicamente, altele decat cele specificate la 18 01 08

18 01 10\* deseuri de amalgam de la tratamentele stomatologice

18 02 deseuri din unitatile veterinare de cercetare, diagnostic, tratament si prevenire a bolilor

18 02 01 obiecte ascutite (cu exceptia 18 02 02)

18 02 02\* deseuri a caror colectare si eliminare fac obiectul unor masuri speciale pentru prevenirea infectiilor

18 02 03 deseuri a caror colectare si eliminare nu fac obiectul unor masuri speciale pentru prevenirea infectiilor

18 02 05\* chimicale constand din sau continand substante periculoase

18 02 06 chimicale, altele decat cele specificate la 18 02 05

18 02 07\* medicamente citotoxice si citostatice

18 02 08 medicamente, altele decat cele specificate la 18 02 07

**19 DESEURI DE LA INSTALATIILE DE TRATARE A REZIDUURILOR, DE LA STATIILE DE EPURARE A APELOR UZATE SI DE LA TRATAREA APELOR PENTRU ALIMENTARE CU APA SI UZ INDUSTRIAL**

19 01 deseuri de la incinerarea sau piroliza deseurilor

19 01 02 materiale feroase din cenurile de ardere

19 01 05\* turte de filtrare de la epurarea gazelor

19 01 06\* deseuri lichide apoase de la epurarea gazelor si alte deseuri lichide apoase

19 01 07\* deseuri solide de la epurarea gazelor

19 01 10\* carbune activ epuizat de la epurarea gazelor de ardere

19 01 11\* cenuri de ardere si zguri cu continut de substante periculoase

19 01 12 cenuri de ardere si zguri, altele decat cele mentionate la 19 01 11

19 01 13\* cenuri zburatoare cu continut de substante periculoase

19 01 14 cenuri zburatoare, altele decat cele mentionate la 19 01 13

19 01 15\* praf de cazan cu continut de substante periculoase

19 01 16 praf de cazan, altul decat cel mentionat la 19 01 15

19 01 17\* deseuri de piroliza cu continut de substante periculoase

19 01 18 deseuri de piroliza, altele decat cele mentionate la 19 01 17

19 01 19 nisipuri de la paturile fluidizate

19 01 99 alte deseuri nespecificate

19 02 deseuri de la tratarea fizico-chimica a deseurilor (inclusiv decromare, decianurare, neutralizare)

19 02 03 deseuri preamestecate continand numai deseuri nepericuloase

19 02 04\* deseuri preamestecate continand cel putin un deseu periculos

19 02 05\* namoluri de la tratarea fizico-chimica cu continut de substante periculoase

19 02 06 namoluri de la tratarea fizico-chimica, altele decat cele specificate la 19 02 05

19 02 07\* ulei si concentrate de la separare

19 02 08\* deseuri lichide combustibile cu continut de substante periculoase

19 02 09\* deseuri solide combustibile cu continut de substante periculoase

19 02 10 deseuri combustibile, altele decat cele specificate la 19 02 08 si 19 02 09

19 02 11\* alte deseuri cu continut de substante periculoase

19 02 99 alte deseuri nespecificate  
19 03 deseuri stabilizate/solidificate  
19 03 04\* deseuri incadrate ca periculoase, partial stabilizate  
19 03 05 deseuri stabilizate, altele decat cele specificate la 19 03 04  
19 03 06\* deseuri incadrate ca periculoase, solidificate  
19 03 07 deseuri solidificate, altele decat cele specificate la 19 03 06  
19 04 deseuri vitrificate si deseuri de la vitrificare  
19 04 01 deseuri vitrificate  
19 04 02\* cenusa zburatoare sau alte deseuri de la epurarea gazelor de ardere  
19 04 03\* faza solida nevitrificata  
19 04 04 deseuri lichide apoase de la vitrificarea deseurilor  
19 05 deseuri de la tratarea aeroba a deseurilor solide  
19 05 01 fractiunea necompostata din deseurile municipale si asimilabile  
19 05 02 fractiunea necompostata din deseurile animaliere si vegetale  
19 05 03 compost fara specificarea provenientei  
19 05 99 alte deseuri nespecificate  
19 06 deseuri de la tratarea anaeroba a deseurilor  
19 06 03 faza lichida de la tratarea anaeroba a deseurilor municipale  
19 06 04 faza fermentata de la tratarea anaeroba a deseurilor municipale  
19 06 05 faza lichida de la tratarea anaeroba a deseurilor animale si vegetale  
19 06 06 faza fermentata de la tratarea anaeroba a deseurilor animale si vegetale  
19 06 99 alte deseuri nespecificate  
19 07 levigate din halde  
19 07 02\* levigate din depozite de deseuri cu continut de substante periculoase  
19 07 03 levigate din depozite de deseuri, altele decat cele specificate la 19 07 02  
19 08 deseuri nespecificate de la statiile de epurare a apelor reziduale  
19 08 01 deseuri retinute pe site  
19 08 02 deseuri de la deznisipatoare  
19 08 05 namoluri de la epurarea apelor uzate orasenesti  
19 08 06\* rasini schimbatoare de ioni saturate sau epuizate  
19 08 07\* solutii sau namoluri de la regenerarea rasinilor schimbatoare de ioni  
19 08 08\* deseuri ale sistemelor cu membrana cu continut de metale grele



- 19 08 09 amestecuri de grasimi si uleiuri de la separarea amestecurilor apa/ulei din sectorul uleiurilor si grasimilor comestibile
- 19 08 10\* amestecuri de grasimi si uleiuri de la separarea amestecurilor apa/ulei din alte sectoare decat cel specificat la 19 08 09
- 19 08 11\* namoluri cu continut de substante periculoase de la epurarea biologica a apelor reziduale industriale
- 19 08 12 namoluri de la epurarea biologica a apelor reziduale industriale, altele decat cele specificate la 19 08 11
- 19 08 13\* namoluri cu continut de substante periculoase provenite din alte procedee de epurare a apelor reziduale industriale
- 19 08 14 namoluri provenite din alte procedee de epurare a apelor reziduale industriale decat cele specificate la 19 08 13
- 19 08 99 alte deseuri nespecificate
- 19 09 deseuri de la potabilizarea apei pentru consum sau obtinerea apei pentru uz industrial
- 19 09 01 deseuri solide de la filtrarea primara si separarea cu site
- 19 09 02 namoluri de la limpezirea apei
- 19 09 03 namoluri de la decarbonatare
- 19 09 04 carbune activ epuizat
- 19 09 05 rasini schimbatoare de ioni saturate sau epuizate
- 19 09 06 solutii si namoluri de la regenerarea schimbatorilor de ioni
- 19 09 99 alte deseuri nespecificate
- 19 10 deseuri de la maruntirea deseurilor cu continut de metale
- 19 10 01 deseuri de fier si otel
- 19 10 02 deseuri neferoase
- 19 10 03\* fractii de span usor si praf continand substante periculoase
- 19 10 04 fractii de span usor si praf, altele decat cele specificate la 19 10 03
- 19 10 05\* alte fractii cu continut de substante periculoase
- 19 10 06 alte fractii decat cele specificate la 19 10 05
- 19 11 deseuri de la regenerarea uleiurilor
- 19 11 01\* argile de filtrare epuizate
- 19 11 02\* gudroane acide
- 19 11 03\* deseuri lichide apoase
- 19 11 04\* deseuri de la spalarea combustibililor cu baze

- 19 11 05\* namoluri de la epurarea efluentilor proprii cu continut de substante periculoase
- 19 11 06 namoluri de la epurarea efluentilor proprii, altele decat cele specificate la 19 11 05
- 19 11 07\* deseuri de la spalarea gazelor de ardere
- 19 11 99 alte deseuri nespecificate
- 19 12 deseuri de la tratarea mecanica a deseurilor (ele ex. sortare, maruntire, compactare, granulare) nespecificate in alta pozitie a catalogului
- 19 12 01 hartie si carton
- 19 12 02 metale feroase
- 19 12 03 metale neferoase
- 19 12 04 materiale plastice si de cauciuc
- 19 12 05 sticla
- 19 12 06\* lemn cu continut de substante periculoase
- 19 12 07 lemn, altul decat cel specificat la 19 12 06
- 19 12 08 materiale textile
- 19 12 09 minerale (de ex: nisip, pietre)
- 19 12 10 deseuri combustibile (rebuturi de derivati de combustibili)
- 19 12 11\* alte deseuri (inclusiv amestecuri de materiale) de la tratarea mecanica a deseurilor cu continut de substante periculoase
- 19 12 12 alte deseuri (inclusiv amestecuri de materiale) de la tratarea mecanica a deseurilor, altele decat cele specificate la 19 12 11
- 19 13 deseuri de la lucrari de remediere a solului si apelor subterane
- 19 13 01\* deseuri solide de la remedierea solului cu continut de substante periculoase
- 19 13 02 deseuri solide de la remedierea solului, altele decat cele specificate la 19 13 01
- 19 13 03\* namoluri de la remedierea solului cu continut de substante periculoase
- 19 13 04 namoluri de la remedierea solului, altele decat cele specificate la 19 13 03
- 19 13 05\* namoluri de la remedierea apelor subterane cu continut de substante periculoase
- 19 13 06 namoluri de la remedierea apelor subterane, altele decat cele specificate la 19 13 05
- 19 13 07\* deseuri lichide apoase si concentrate apoase de la remedierea apelor subterane cu continut de substante periculoase
- 19 13 08 deseuri lichide apoase si concentrate apoase de la remedierea apelor subterane, altele decat cele specificate la 19 13 07

**20 DESEURI MUNICIPALE SI ASIMILABILE DIN COMERT, INDUSTRIE, INSTITUTII,  
INCLUSIV FRACTIUNI COLECTATE SEPARAT**

20 01 fractiuni colectate separat (cu exceptia 15 01)

20 01 01 hartie si carton

20 01 02 sticla

20 01 08 deseuri biodegradabile de la bucatarii si cantine

20 01 10 imbracaminte

20 01 11 textile

20 01 13\* solventi

20 01 14\* acizi

20 01 15\* baze

20 01 17\* substante chimice fotografice

20 01 19\* pesticide

20 01 21\* tuburi fluorescente si alte deseuri cu continut de mercur

20 01 23\* echipamente abandonate cu continut de CFC (clorofluorocarburi)

20 01 25 uleiuri si grasimi comestibile

20 01 26\* uleiuri si grasimi, altele decat cele specificate la 20 01 25

20 01 27\* vopsele, cerneluri, adezivi si rasini continand substante periculoase

20 01 28 vopsele, cerneluri, adezivi si rasini, altele decat cele specificate la 20 01 27

20 01 29\* detergenti cu continut de substante periculoase

20 01 30 detergenti, altii decat cei specificati la 20 01 29

20 01 31\* medicamente citotoxice si citostatice

20 01 32 medicamente, altele decat cele mentionate la 20 01 31

20 01 33\* baterii si acumulatori inclusi in 16 06 01, 16 06 02 sau 16 06 03 si baterii si acumulatori nesortati continand aceste baterii

20 01 34 baterii si acumulatori, altele decat cele specificate la 20 01 33

20 01 35\* echipamente electrice si electronice casate, altele decat cele specificate la 20 01 21 si 20 01 23 cu continut de componente periculosi

20 01 36 echipamente electrice si electronice casate, altele decat cele specificate la 20 01 21, 20 01 23 si 20 01 35

20 01 37\* lemn cu continut de substante periculoase

20 01 38 lemn, altul decat cel specificat la 20 01 37

20 01 39 materiale plastice

- 20 01 40 metale
- 20 01 41 deseuri de la curatatul cosurilor
- 20 01 99 alte fractii, nespecificate
- 20 02 deseuri din gradini si parcuri (incluzand deseuri din cimitire)
- 20 02 01 deseuri biodegradabile
- 20 02 02 pamant si pietre
- 20 02 03 alte deseuri nebiodegradabile
- 20 03 alte deseuri municipale
- 20 03 01 deseuri municipale amestecate
- 20 03 02 deseuri din pietre
  - 20 3 03 deseuri stradale
- 20 03 07 deseuri voluminoase
- 20 03 99 deseuri municipale, fara alta specificatie

## **V. DATE DESPRE INSTALATIA DE INCINERARE**

### **V.I TIPUL INCINERATORULUI**

Instalatia este de tip Penram , model PHCA-1500 are o capacitate totala de 4000 t/an (0.681 t/h). La alegerea tipului instalatiei de incinerare au fost analizate cerintele specifice in vederea autorizarii integrate pe linie de protectie a mediului, fiind astfel achizitionata o instalatie ce respecta principiul aplicarii „CELEI MAI BUNE TEHNICI DISPONIBILE” (BAT).

Astfel, aceasta instalatie, prin tehnica de tratare aplicata, prin sistemul de epurare si monitorizare a gazelor arse aferent instalatiei, se inscrie in randul instalatiilor ce aplica tehnologii de varf in domeniu, si respecta toate normele si normativele romanesti in vigoare, precum si normativele europene ce reglementeaza incinerarea deseurilor toxice si periculoase.

### **V.II PROCESUL TEHNOLOGIC**

Deseurile sunt incarcate automat printr-un tunel de alimentare, respectandu-se dozajul cantitatii de deseuri. Amestecul de deseuri se va realiza astfel incat sa respecte valorile limita pentru emisii de aer prevazute de H.G. 128/2002 modificata prin H.G. 268/2005 privind incinerarea deseurilor cu modificarile si completarile ulterioare.

- Deseurile sunt arse in camera primara de ardere la o temperatura de 850 °C, ajung la incandescenta, se usuca si se descompun. Aici rezulta cenusa care reprezinta 3% din greutate in stare uscata a deseurilor incinerate si care va fi depozitata in big bags-uri precum si gaze arse brute. Cenusa este pastrata in big bags-uri pana ce aceasta va fi preluata de catre o firma autorizata. Gazele incarcate in carbon si elemente nocive sunt transferate sub presiune in camera secundara de ardere. Aici la o temperatura de 1200°C in 2 secunde se asigura descompunerea chimica a gazelor intr-un proces de ardere violenta in atmosfera imbogatita cu carbon rezultand gaze arse brute. Gazele fierbinti intra in instalatia de racire a gazelor arse unde sunt racite la 137°C inainte sa intre in instalatia de filtrare. Particulele grosiere in suspensie se acumuleaza in cuve. Mai departe gazele arse sunt epurate printr-o succesiune de procedee clasice de desprafuire si neutralizare prin separator filtru sac si spalator umed.

Gazele epurate sunt directionate catre cosul de evacuare.

Totodata instalatia este prevazuta cu un sistem de monitorizare continua a emisiilor unde poluantii (pulberi totale, substante organice gazoase sau in stare de vapori exprimate sub forma de carbon organic total (COT), oxizi de azot (NOx) exprimate in NO<sub>2</sub>, acid clorhidric, acid fluorhidric, oxizi de sulf (SO<sub>x</sub>) exprimate in SO<sub>2</sub>, monoxid de carbon) sunt masurati continuu.

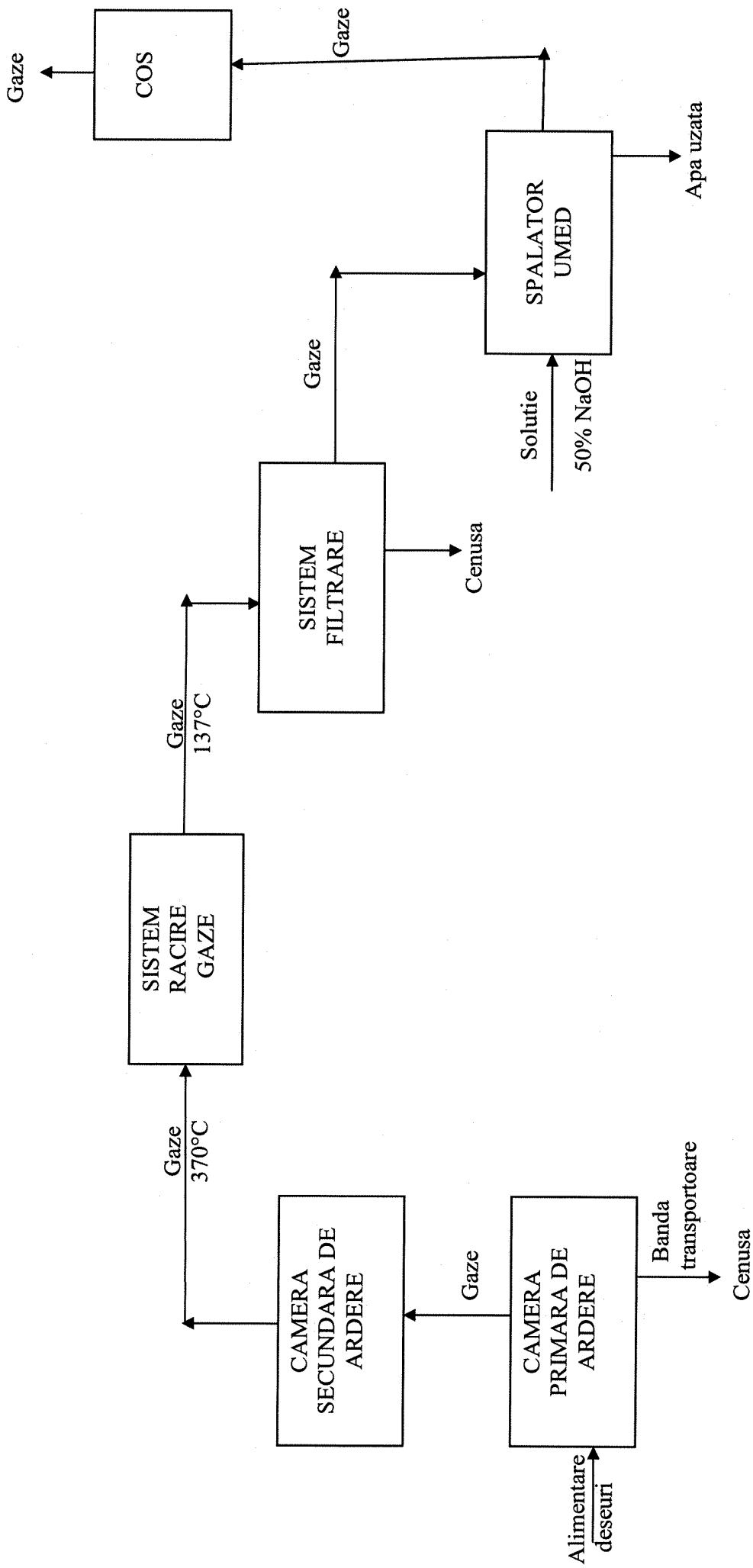


Figura 1 SCHEMA BLOC A INSTALATIEI DE INCINERARE

## **VI. TIPUL ECHIPAMENTULUI DE RETINERE A POLUANTILOR DIN GAZELE DE ARDERE**

Instalatia de tratare a gazelor arse este compusa dintr-o succesiune de procedee clasice de desprafuire si neutralizare a gazelor, procedee ce asigura neutralizarea acizilor si retinerea poluantilor pana la incadrarea in limitele impuse de lege, chiar si in cele mai nefavorabile conditii de operare.

Instalatia este compusa din doua agregate principale, si anume:

- a) separator de filtrare cu filtru sac, pentru retinerea tuturor particulelor solide.
- b) spalator umed, pentru a neutraliza gazele acide.

### **a) Filtrul sac**

Sistemul include un filtru compus din 84 de saci. Acestia retin particulele de praf pe peretii lor, gazul trecand prin ei.

Cenusa astfel eliberata din materialul filtrelor este acumulata la baza palniei filtrului in doua colectoare etanse.

### **b) Spalator umed**

Gazele filtrate intra in sistemul de spalare umeda.

Gazele de ardere racite intra in partea inferioara a scruberului, deasupra bazinului si sub placile separatoare, de unde compusii acizi sunt neutralizati si separati de gazele de ardere. Neutralizarea gazelor de ardere se realizeaza cu sol.50 % soda caustica.



## VII. MANAGEMENTUL DESEURILOR

### • Cantitatile totale de deseuri incinerate in anul 2021, t/an

Denumire deseu	Cod deseu	Starea fizica (Solid-S Lichid-L Semisolid-SS)	Managementul deseurilor			
			Cantitatea in stoc la inceputul anului 2021(t/an)	Cantitatea primita in vederea incinerarii 2021(t/an)	Cantitatea incinerata 2021(t/an)	Cantitatea ramasa in stoc la sfarsitul anului 2021(t/an)
Deseuri de tesuturi animale	02 01 02	S	0,000	4,553	4,553	0,000
Deseuri agrochimice cu continut de substante periculoase	02 01 08*	S	0,000	0,002	0,002	0,000
Alte deseuri nespecificate	02 01 99	S	7,729	0,012	7,741	0,000
Deseuri de tesuturi animale	02 02 02	S	0,000	0,160	0,160	0,000
Materii care nu se preteaza consumului sau procesarii	02 02 03	S	151,926	107,772	214,410	45,288
Materii care nu se preteaza consumului sau comercializarii	02 03 04	S	0,000	0,333	0,033	0,300
Materii care nu se preteaza consumului	02 05 01	S/L	6,963	8,543	6,963	8,543
Namoluri uleioase de la operatiile de intretinere a instalatiilor si echipamentelor	05 01 06*	S/L	0,190	0,000	0,190	0,000
Argile de filtrare epuizate	05 01 15*	S	0,355	0,000	0,355	0,000
Oxizi metalici cu continut de metale grele	06 03 15*	S/L	0,000	0,160	0,000	0,160
Deseuri cu continut de alte metale grele	06 04 05*	S/L	0,000	0,133	0,000	0,133
Alti solventi organici, lichide de spalare si solutii muma	07 02 04*	L	0,528	0,000	0,528	0,000
Deseuri de materiale plastice	07 02 13	S	1,160	0,000	1,160	0,000
Alti solventi organici halogenati, lichide de spalare si solutii muma	07 05 04*	L	0,000	0,116	0,000	0,116

Alte deseuri nespecificate	07 07 99	S	10,000	0,000	0,000	10,000
Deseuri de vopsele si lacuri cu continut de solventi organici sau alte substante periculoase	08 01 11*	SS	1,118	0,000	1,118	0,000
Deseuri de vopsele si lacuri, altele decat cele specificate la 08 01 11	08 01 12	SS	0,224	0,000	0,224	0,000
Namoluri de la vopsele si lacuri cu continut de solventi organici	08 01 13*	S/L	0,700	0,000	0,000	0,700
Deseuri de la indepartarea vopselelor si lacurilor cu continut de solventi organici	08 01 17*	L/S	4,182	0,000	0,000	4,182
Suspensii apoase cu continut de vopsele si solventi organici sau alte substante periculoase	08 01 19*	L/S	0,000	0,580	0,000	0,580
Deseuri de pulberi de acoperire	08 02 01	S	0,000	16,260	0,000	16,260
Deseuri de cerneluri cu continut de substante periculoase	08 03 12*	L	3,358	0,000	3,358	0,000
Deseuri de cerneluri, altele decat cele specificate la 08 03 12*	08 03 13	L	0,001	0,000	0,000	0,001
Namoluri de cerneluri cu continut de substante periculoase	08 03 14*	S/L	0,620	0,950	1,570	0,000
Deseuri de solutii de gravare	08 03 16*	L	0,000	0,990	0,990	0,000
Deseuri de tonere de imprimare cu continut de substante periculoase	08 03 17*	S	0,389	0,104	0,490	0,003
Deseuri de tonere de imprimare, altele decat cele specificate la 08 03 17*	08 03 18	S	0,651	0,079	0,651	0,079
Deseuri de adezivi si cleiuri cu continut de solventi organici sau alte substante periculoase	08 04 09*	SS	71,267	163,680	121,067	113,880

Deseuri de adezivi si cleiuri , altele decat cele specificate la 08 04 09*	08 04 10	S	0,000	13,800	0,000	13,800
Solutii de dezvoltare pe baza de apa pentru placile offset	09 01 02*	L	2,167	0,950	3,117	0,000
Solutii de dezvoltare pe baza de solventi	09 01 03*	L	0,649	0,040	0,000	0,689
Solutii de fixare	09 01 04*	L	0,000	0,950	0,000	0,950
Film sau hartie fotografica fara continut de argint sau compusi de argint	09 01 08*	S	0,005	0,000	0,000	0,005
Deseuri de la prepararea amestecurilor, anterior procesarii termice, cu continut de substante periculoase	10 11 09*	S	0,560	0,000	0,000	0,560
Namoluri de la slefuirea si polizarea sticlei, cu continut de substante periculoase	10 11 13*	S	0,835	0,000	0,000	0,835
Deseuri solide de la epurarea gazelor cu continut de substante periculoase	10 12 09*	S	31,000	0,000	31,000	0,000
Namoluri si turte de filtrare cu continut de substante periculoase	11 01 09*	S/L	0,415	0,000	0,000	0,415
Cenusa de zinc	11 05 02	S	22,720	0,000	22,720	0,000
Praf si suspensii de metale	12 01 02	S	0,000	0,004	0,000	0,004
Emulsii si solutii de ungere uzate fara halogeni	12 01 09*	SS	3,000	0,000	0,000	3,000
Ceruri si grasimi uzate	12 01 12*	SS	0,620	0,000	0,000	0,620
Namoluri de la masini-unelte cu continut de substante periculoase	12 01 14*	S/L	0,000	0,900	0,000	0,900
Piese uzate de polizare maruntite, materiale de polizare maruntite, altele decat cele specificate la 12 01 20	12 01 21	S	0,000	3,430	2,000	1,430
Lichide apoase de spalare	12 03 01*	L	0,998	0,000	0,000	0,998

Uleiuri minerale neclorurate de motor, de transmisie si de ungere	13 01 10*	L	0,000	0,880	0,000	0,880
Uleiuri minerale neclorurate de motor, de transmisie si de ungere	13 02 05*	L	0,216	0,000	0,216	0,000
Uleiuri sintetice de motor, de transmisie si de ungere	13 02 06*	L	3,900	0,252	4,152	0,000
Alte uleiuri de motor, de transmisie si de ungere	13 02 08*	L	0,000	2,575	0,285	2,290
Namoluri de la separatoarele ulei-apa	13 05 02*	S	0,000	0,950	0,000	0,950
Ape uleioase de la separatoarele ulei-apa	13 05 07*	L	0,000	0,900	0,000	0,900
Ulei combustibil si combustibil diesel	13 07 01*	L	0,000	0,190	0,000	0,190
Alte emulsii	13 08 02*	L	0,000	0,880	0,000	0,880
Alti solventi halogenati si amestecuri de solventi	14 06 02*	L	0,000	0,020	0,000	0,020
Alti solventi si amestecuri de solventi	14 06 03*	L	0,000	0,880	0,000	0,880
Ambalaje de hartie si carton	15 01 01	S	0,306	0,000	0,306	0,000
Ambalaje de materiale plastice	15 01 02	S	0,082	0,000	0,082	0,000
Ambalaje de lemn	15 01 03	S	0,136	0,000	0,136	0,000
Ambalaje amestecate	15 01 06	S	0,054	3,560	0,054	0,560 (3 t date spre eliminare la SC ROSAL GRUP SA)
Ambalaje de sticla	15 01 07	S	0,094	0,000	0,094	0,000
Ambalaje care contin reziduuri sau sunt contaminate cu substante periculoase	15 01 10*	S	16,079	3,008	0,852	0,973(17,261 spre decontaminare ECHIPA HORSE)
Ambalaje metalice care contin o matrita poroasa formata din materiale periculoase	15 01 11*	S	0,018	0,036	0,054	0,000

Absorbanti, materiale filtrante (inclusiv filtre de ulei fara alta specificatie), materiale de lustruire, imbracaminte de protectie contaminata cu substante periculoase	15 02 02*	S	1,550	2,120	1,702	1,968
Absorbanti, materiale filtrante, materiale de lustruire si imbracaminte de protectie altele decat cele specificate la 15 02 02*	15 02 03	S	0,190	3,925	2,242	1,873
Filtre de ulei	16 01 07*	S	9,581	0,052	9,633	0,000
Componente explozive	16 01 10*	S	0,140	0,000	0,000	0,140
Lichide de frana	16 01 13*	L	0,006	0,000	0,000	0,006
Fluide antigel cu continut de substante periculoase	16 01 14*	L	0,000	0,120	0,120	0,000
Alte deseuri nespecificate	16 01 99	S/L	0,000	0,030	0,000	0,030
Componente demontate din echipamente casate, altele decat cele specificate la 16 02 15*	16 02 16	S	0,139	0,000	0,000	0,139
Deseuri anorganice cu continut de substante periculoase	16 03 03*	S	0,000	0,062	0,000	0,062
Deseuri organice cu continut de substante periculoase	16 03 05*	S	5,359	0,000	0,000	5,359
Deseuri organice, altele decat cele specificate la 16 03 05	16 03 06	S	0,012	0,000	0,000	0,012
Substante chimice de laborator constand din sau continand substante periculoase, inclusiv amestecurile de substante chimice	16 05 06*	S/L	25,182	10,931	0,000	35,440 (0,673 t eliminate de catre DECINERA SRL)

Substante chimice anorganice de laborator expirate constand din sau continand substante periculoase	16 05 07*	S/L	0,000	0,010	0,000	0,010
Substante chimice expirate, altele decat cele mentionate la 16 05 06 sau 16 05 07	16 05 08*	S/L	12,866	0,070	0,000	12,936
Substante chimice expirate, altele decat cele mentionate la 16 05 06, 16 05 07 sau 16 05 08	16 05 09	S/L	0,000	3,506	0,000	3,506
Deseuri lichide apoase cu continut de substante periculoase	16 10 01*	L	0,661	0,385	0,676	0,370
Pamant si pietre cu continut de substante periculoase	17 05 03*	S	0,000	0,640	0,000	0,640
Sticla, materiale plastice sau lemn cu continut de sau contaminate cu substante periculoase	17 02 04*	S	0,000	0,200	0,000	0,200
Obiecte ascutite (cu exceptia 18 01 03*)	18 01 01	S	0,000	21,205	7,489	0,000 (3,357 t eliminate de VERTISA ENVIRONMENTAL, 10,359 t SC STERICYCLE)
Fragmente si organe umane, inclusiv recipienti de sange si sange conservat	18 01 02	S	0,000	19,807	19,761	0,000(0,046 t eliminate de SC ECO SAN CLEAN SRL)
Deseuri a caror colectare si eliminare fac obiectul unor masuri speciale privind prevenirea infectiilor	18 01 03*	S	22,180	634,683	246,502	0,000 (0,942 t eliminate de DECINERA SRL, 310,032 t tratate de SC STERICYCLE, 0,980 t eliminate de XTREME ECOENERGY, 50,033 t tratate de VERTISA ENVIRONMENTAL, 45,400 t eliminate de SC ECO FIRE SYSTEMS, 0,974 t eliminate de SC ECO SAN CLEAN SRL)

Deseuri a caror colectare si eliminare nu fac obiectul unor masuri speciale privind prevenirea infectiilor	18 01 04	S	43,083	46,597	61,444	23,395 (1,230 t eliminate de DECINERA SRL, 0,901 t eliminate de VERTISA ENVIRONMENTAL, 2,000 t eliminate de XTREME ECOENERGY, 0,161 t tratate de SC STERICYCLE, 0,549 t eliminate de SC ECO SAN CLEAN SRL)
Chimicale constand din sau continand substante periculoase	18 01 06*	S	201,414	42,095	157,938	83,635 (0,954 t eliminate de DECINERA SRL, 0,982 t eliminate de SC ECO SAN CLEAN SRL)
Chimicale, altele decat cele specificate la 18 01 06*	18 01 07	S	1,014	0,355	1,050	0,319
Medicamente citotoxice si citostatice	18 01 08*	S	0,000	7,912	3,054	4,858
Medicamente, altele decat cele specificate la 18 01 08	18 01 09	S	12,732	4,422	15,552	1,602
Obiecte ascutite (cu exceptia 18 02 02)	18 02 01	S	0,000	0,424	0,198	0,226
Deseuri a caror colectare si eliminare fac obiectul unor masuri speciale pentru prevenirea infectiilor	18 02 02*	S	1,579	4,184	3,234	1,575 (0,954 t eliminate de SC ECO SAN CLEAN SRL)
Deseuri a caror colectare si eliminare nu fac obiectul unor masuri speciale pentru prevenirea	18 02 03	S	4,613	2,313	5,836	1,090
Chimicale constand din sau continand substante periculoase	18 02 05*	S	0,044	0,059	0,103	0,000
Chimicale, altele decat cele specificate la 18 02 05*	18 02 06	S	0,010	0,846	0,312	0,000

Medicamente, altele decat cele specificate la 18 02 07*	18 02 08	S	0,010	0,846	0,312	0,544
Cenuri de ardere si zguri, altele decat cele mentionate la 19 01 11*	19 01 12	S	0,712	0,000	0,000	0,712
Namoluri de la tratarea fizico-chimica cu continut de substante periculoase	19 02 05*	L/S	0,700	0,000	0,000	0,700
Namoluri de la tratarea fizico-chimica,altele decat cele specificate la 19 02 05*	19 02 06	S/L	1,700	0,900	0,000	2,600
Deseuri de la deznisipatoare	19 08 02	S	0,000	6,500	0,000	6,500
Amestecuri de grasimi si uleiuri de la separarea amestecurilor apa/ulei din sectorul uleiuri	19 08 09	S/L	0,000	1,037	0,004	1,033
Amestecuri de grasimi si uleiuri de la separarea amestecurilor apa sau ulei din alte sectoare decat cele specificate la 19 08 09	19 08 10*	S/L	0,025	0,010	0,025	0,010
Namoluri cu continut de substante periculoase provenite din alte procedee de epurare a apelor reziduale industriale	19 08 13*	S	0,890	0,000	0,000	0,890
Carbune activ epuizat	19 09 04	S	0,283	0,000	0,283	0,000
Hartie si carton	20 01 01	S	0,470	3,579	2,419	1,630
Deseuri biodegradabile de la bucatarii si cantine	20 01 08	S/L	0,000	4,550	1,079	3,471
Imbracaminte	20 01 10	S	0,543	0,000	0,000	0,000 (0,543 t depozitate de catre VITALIA SERVICII PENTRU MEDIU)
Textile	20 01 11	S	0,000	2,227	0,435	1,792



Solventi	20 01 13*	L	0	0,564	0,000	0,564
Pesticide	20 01 19*	L/S	5,849	0,000	0,000	5,849
Vopsele, cerneluri, adezivi si rasini, altele decat cele specificate la 20 01 27	20 01 28	L	0,000	9,980	9,204	0,776
Detergenti cu continut de substante periculoase	20 01 29*	L/S	0,000	0,019	0,000	0,019
Medicamente citotoxice si citostatice	20 01 31*	S/L	0,001	0,016	0,008	0,009
Medicamente, altele decat cele specificate la 20 01 31	20 01 32	S/L	0,095	11,154	0,370	9,619 (1,260 t preluate de catre VITALIA SERVICII PENTRU MEDIU)
Lemn, altul decat cel specificat la 20 01 37	20 01 38	S	0,000	1,399	1,300	0,099
Materiale plastice	20 01 39	S	0,650	14,266	0,000	0,156 (14,760 t preluate de SC ECOBIN RECICLARE HOLDING)
Alte fractii nespecificate	20 01 99	S/L	0,063	0,313	0,063	0,313
Metale	20 01 40	S	0,000	1,514	0,000	1,514

**Tabel 1 Cantitatile de deseuri incinerate in 2021**

**Stoc 2020 : 699,71 tone**

**Intrari 2021 : 1203,61 tone**

**Iesiri 2021: 1452,18 tone (454,59 tone preluate pentru eliminare de societati terte+14,760 tone preluate spre valorificare de societati terte +417,93 tone incinerate +564,90 tone incendiate in incendiul din data de 02.06.2021)**

**Stoc 2021 : 451,14 tone**

• **Cantitatile de deseuri incinerate in anul 2021(t/an) generate din activitatea proprie**

Denumire deoseu	Cod deoseu	Starea fizica (Solid-S Lichid-L Semisolid-SS)	Managementul deoseurilor			
			Cantitatea in stoc la inceputul anului 2021(t/an)	Cantitatea primita in vederea incinerarii 2021(t/an)	Cantitatea incinerata 2021(t/an)	Cantitatea ramasa in stoc la sfarsitul anului 2021(t/an)
Deseuri menajere	20 03 01	S	0,000	0,042	0,042	0,000

• **Evidenta deoseurilor generate in 2021**

Denumire deoseu	Cantitate estimata in autorizatie a fi generata (t/an)	Starea fizica (Solid-S Lichid-L Semisolid-SS)	Cod deoseu	Codul principalei proprietati periculoase	Managementul deoseurilor					
					Cant in stoc la inceputul anului 2020 (t/an)	Valorificare		Eliminare		Cantitatea ramasa in stoc la sfarsitul anului 2021 (t/an)
						Codul de incadrare din Anexa 2 B**	Cant valorif in 2021 (t/an)	Codul de incadrare din Anexa 2 B**	Cant eliminata in 2021 (t/an)	
Deseuri de la spalarea gazelor cu continut de substante periculoase		L	10 01 18*	Apa uzata provenita de la spalarea gazelor	36,098				0,000	38,243
Cenusi de ardere si zguri cu continut de substante periculoase		S	19 01 11*	Cenusa rezultata in urma incinerarii	250,030			D5	10,320	260,605
Cenusi zburatoare cu continut de substante periculoase		S	19 01 13*	Cenusa rezultata in urma filtrarii gazelor	2,774				0,000	2,805

**Cantitatile de deseuri generate in 2021:**

**10 01 18\*: Intrari =38,243 t (36,098 t stoc 2020 +2,145 t generate 2021)**

**Iesiri=0,000 t**

**Stoc=38,243 t**

**19 01 11\*: Intrari= 270,925t (250,030 t stoc 2020 +20,895 t generate 2021)**

**Iesiri=10,320 t (10,320 t eliminate)**

**Stoc= 260,605 t**

**19 01 13\*: Intrari=2,805 t (2,774 t stoc 2020 +0,031t generate 2021)**

**Stoc= 2,805**

- **Debitele masice minime si maxime ale deseurilor periculoase incinerate (conform datelor de proiectare)**

Debitele minime/maxime pentru deseurile incinerate (conform specificatiilor tehnice ale incineratorului) sunt:

- minim 1.6 t/zi-deseuri medicale;
- maxim 12.8 t/zi-deseuri medicale;
- minim 0.4 t/zi-deseuri industriale;
- maxim 3.2 t/zi-deseuri industriale

- **Puterile calorifice minime si maxime ale deseurilor incinerate (conform datelor de proiectare)**

Puterile calorifice minime/maxime ale deseurilor incinerate (conform specificatiilor tehnice ale incineratorului) sunt:

- 8.500 BTU - puncte calorifica generata de deseuri universale;
- 12.000 BTU - putere calorifica generata de deseuri medicale.

- **Continutul maxim de poluanti admisi la incinerare ale deseurilor periculoase incinerate (conform datelor de proiectare)**

Continutul maxim de poluanti din deseurile periculoase, conform specificatiilor tehnice ale incineratorului:

- C din deseuri medicale – 32.5%;
- S din deseuri medicale – 0.04%;
- C din deseuri industriale – 59.26%;
- S din deseuri industriale – 1.6%.

Continutul maxim de poluanti nu vor depasi urmatoarele valori maxime :

- Cl maxim 3%
- F maxim 0,2%
- Br maxim 0,2%
- I maxim 0,2%
- S maxim 0,04%
- N maxim 5,5%
- Total metale grele maxim 0,2%

• **Masurile luate in vederea minimizarii cantitatii si nocivitatii reziduurilor generate**

Masurile pentru minimizarea cantitatii si nocivitatii reziduurilor generate de activitatea SC ECO BURN SRL vizeaza toate evacuarile in mediu dupa cum urmeaza:

➤ **AER**

Continutul de poluanti din gazele de ardere de la cosul incineratorului va respecta H.G. 128/2002 modificata prin H.G. 268/2005 privind incinerarea deseurilor cu modificarile si completarile ulterioare si Legea 278/2013 privind emisiile industriale.

Sunt determinate continuu concentratiile emisiilor din atmosfera pentru urmatoorii compusi chimici: pulberi totale, substante organice gazoase sau in stare de vapori exprimate sub forma de carbon organic total (COT), oxizi de azot (NOx) exprimate in NO, acid clorhidric (HCl), acid fluorhidric(HF), oxizi de sulf (SOx) exprimate in SO<sub>2</sub>, monoxid de carbon(CO).

Incineratorul cu toate echipamentele adiacente sunt strict controlate prin intermediul unui sistem hidraulic prevazut cu senzori magnetici pentru a putea preveni orice potentiala disfunctionalitate.

Prin aceste monitorizari se asigura mininizarea poluarii aerului.

➤ **APA**

Tipurile de ape uzate din incinta sunt urmatoarele :

- ape uzate menajere
- ape uzate rezultate de la igienizarea containerelor de deseuri, spalarea echipamentelor tehnologice, a rotilor autovehiculelor si a pardoselilor
- ape uzate rezultate din procesul tehnologic - apa de spalare a gazelor reziduale

- ape pluviale potential contaminate aferente zonelor de depozitare deseuri

In vederea retinerii, evacuării și dispersiei poluanților în mediu, precum și a minimizării nocivității reziduurilor generate, pe amplasament sunt prevăzute următoarele dotări :

- rețea de canalizare menajeră pentru evacuarea apelor uzate menajere într-un bazin decantor Imhoff aparținând Parcului Industrial Brazi, cu capacitatea de 28 m.c.
- rețele cu rigole de colectare a scurgerilor pentru colectarea apelor uzate/pluviale potential contaminate de pe platforme betonate
- instalații de preepurare ape pluviale : separator de produse petroliere tip DEC 800 FST cu capacitatea de 1,6 l/s, cu evacuare în bazinul de retenție existent, impermeabilizat cu geomembrana cu volum de 378 mc
- instalații de preepurare pentru apele uzate rezultate de la igienizarea containerelor de deseuri, spălarea echipamentelor tehnologice, a roților autovehiculelor și a pardoselilor : separator de produse petroliere tip Hourator cu capacitate de 1,5 l/s cu direcționare în bazinul de retenție impermeabilizat cu geomembrana cu  $V=378$  mc
- bazin tip PVC cu capacitate de 1,5 mc prevăzut cu o pompă submersibilă de mică capacitate care trimite apa uzată tehnologică către un rezervor exterior, suprateran de 1 mc din PVC pentru apele uzate rezultate din procesul de incinerare-apa de spălare a gazelor reziduale
- bazinul de retenție impermeabilizat cu geomembrana cu  $V=378$  mc care se vidanjează cu o unitate autorizată prin contract

Apele uzate tehnologic provenite în urma desfășurării proceselor de incinerare deseuri periculoase sunt colectate în recipiente special amenajate, de unde se preiau de către o firmă autorizată .

Parametrii analizați pentru apa uzată tehnologic sunt: pH, materii totale în suspensie, consum chimic de oxigen, substanțe extractibile cu solvenți organici, Zinc, Plumb, Crom total, Cadmiu, Cupru, Nichel.

Prin colectarea apelor uzate în recipiente special amenajate în vederea preluării acestor ape de către societăți autorizate, se asigură minimizarea poluării apelor.



### **SOL**

Pentru evitarea poluării solului, depozitarea tuturor materiilor prime, materialelor auxiliare se face numai în spații special amenajate. Suprafața totală a zonelor de depozitare exterioară este de 2950 m.p., iar capacitatea totală de depozitare este de 3810 tone. Deseurile se vor depozita

ambalate pe platforme betonate prevazute cu rigole de colectare si drenare ape potential contaminate. Indicatorii analizati sunt Crom total, Crom hexavalent, Cupru, Mangan, Plumb, Zinc, Sulfati, Sulfuri, Total hidrocarburi aromatice, Total hidrocarburi din petrol.

➤ **ZGURA SI CENUSA**

Cenusa este pastrata in big bags-uri, urmand sa fie preluata de catre o firma autorizata.

- **Masurile stabilite in vederea supravegherii parametrilor relevanti, cat si metodologia de validare privind emisia medie zilnica**

Sistemul de monitorizare continua a emisiilor de gaze la cos LASER GASA II, fabricat de NEO Monitors AS cuprinde urmatoarele elemente :

- ansamblu de senzori, analizoare si cititoare de semnal interconectate prin cabluri de semnal ce permit captarea de masuri pentru diferiti parametri. Emisiile sunt realizate cu ajutorul a doua tipuri de gaz etalon : CO+SO<sub>2</sub>+O<sub>2</sub> si O<sub>2</sub> de diferite concentratii

- automatul programabil care proceseaza datele si le transforma din ppm in mg/mc, apoi le inregistreaza intr-un fisier pentru a fi stocate.

Datele cu privire la sistemele de masura si control ale instalatiei de incinerare sunt sintetizate in tabelul urmator:

Parametru	Aparatul utilizat	Domeniul utilizat	Metoda de masurare
CO	Ultramat 6/ CO	0-500 ppm/0-750mg/m <sup>3</sup>	NDIR
SO <sub>2</sub>	Ultramat 6/ SO <sub>2</sub>	0-500 ppm/0-1250mg/m <sup>3</sup>	NDIR
NO <sub>x</sub>	Datatest DT 5000	0-500 ppm/0-1000mg/m <sup>3</sup>	spectroscopie
O <sub>2</sub>	Datatest DT 3000	0-25%	paramagnetism
TOC	Fidamat 6 for THC	0-50ppm	ionizare flacara
DT109D	Opacity Monitor	0-100%	opacimetru
HCl	Laser Gas	0.05 ppm/ 0.08 mg/m <sup>3</sup>	laser
HF	Laser Gas	0.015 ppm /0.013 mg/m <sup>3</sup>	laser

**Tabel 4 Date privind sistemul de masura si control**

Pentru toti parametri de mai sus masurarea este instantanee, inregistrarea facandu-se la fiecare 30 de minute prin transformarea celor 16000 cuante in ppm, iar ulterior in mg/mc. Daca unul din parametri este depasit, sistemul opreste automat posibilitatea alimentarii cu deseuri pana la reintrarea in parametri.

- **Situatiile de functionare anormala si toate masurile corective luate pentru gestionarea incidentului**

In decursul anului 2021 s-a inregistrat o singura oprire datorita unui scurt circuit produs la circuitul electric al incineratorului, pe data de 08.01.2021, intre orele 10.30-12.30. Incineratorul a fost repus in functiune dupa aprox. 2 ore.

Instalatia a functionat **630,5 ore-27 zile**, iar cantitatea incinerata a fost de aprox. **417,93** tone. In anul 2021, datorita sistarii utilitatilor (gaze si energie electrica) de catre Parc Industrial Brazi si incendiului devastator din data de 02.06.2021, activitatea de incinerare s-a desfasurat numai in perioada 01-27.01.2021. Deseurile colectate au fost fie eliminate cu operatori autorizati sau stocate temporar.

- **Masuri de modernizare preconizate sau realizate**

Se propune in viitor realizarea unei instalatii complementare incalzirii clasice. In anul 2020 s-a achizitionarea un soft performant pentru sistemul de monitorizare continua a emisiilor de gaze. Sistemul de epurare a gazelor de ardere este monitorizat continuu prin sistemul soft care inregistreaza automat emisiile de gaze si le transmite intr-un terminal care este verificat periodic. In momentul in care apar anomalii (daca este cazul) acesta avertizeaza sonor operatorul. De asemenea, s-a creat un sistem de avertizare instantanee prin telefon al tehnicianului responsabil cu functionarea instalatiei

- **Utilizarea eficienta a energiei**

Instalatia propusa este o instalatie complementara incalzirii clasice .

Introducerea aerului proaspat incalzit prin recuperatorul instalatiei de racire se realizeaza cu un ventilator de introducere rezistent la temperaturi inalte, cu debitul de 15000 mc/h si disponibilul de presiune 300 Pa.

Pe introducerea aerului in aceste spatii se monteaza un modul de filtrare cu filtru clasa G4 cu extragere laterala, cu manometru diferential montat pe doua perechi de prize de presiune (colmatare maxima in calcul 100Pa).

Pe racordul de introducere, inainte de filtru se realizeaza un teu cu ramificatia de evacuare a aerului in exterior pe timp de vara. Inchiderea traseului (ramificatiei) pentru introducerea aerului in interior se va inchide cu o clapeta cu manevra manuala de directionare a debitului de aer catre un sens sau celalalt.

Teul si clapeta manuala de sens au functiunea de a dirija aerul introdus in interior sau in exterior.

Pe parcursul aerului introdus, in vederea reglării introducerii aerului s-au montat clapete de reglaj pentru proportia de aer introdus.

Distributia aerului refulat se va face prin doua ramuri de tubulatura confectionata din table zincata, izolata cu vata minerala de grosime 25 mm cu imbinari si piese de sustinere care va fi montata la o inaltime medie de 3.5 m fata de cota de 0.00 si care se ramifica catre interiorul halei, acolo unde este nevoie de aport crescut de caldura. Debitul este echilibrat prin calcul, prin tipul de tubulatura/difuzor ales si prin dispunerea tubulaturilor astfel incat zona va fi mentinuta la temperaturi si debite uniforme.

Evacuarea aerului in exces din spatiile halei se va face prin grile de suprapresiune montate in peretii exterior si usile exterioare, care actioneaza la o presiune pozitiva. Acestea s-au dimensionat pentru o viteza in grila de max. 2 m/s.

### **• Realizarea masurilor din planul de revizii si intretinere a instalatiilor**

Saptamanal s-au realizat urmatoarele operatiuni:

- calibrare senzor pH;
- verificare scurgeri ale sistemului hidraulic si nivelul lichidului din interiorul sistemului;
- curatare duze de ventilatie;
- verificarea depunerii cenusii la baza si in interiorul schimbatorului de caldura.

Lunar s-au efectuat urmatoarele operatiuni de verificare:

- verificarea garniturii usii de la camera de ardere;
- verificarea inelelor de la mansona benzii transportoare;
- aspirarea camerei principale de ardere;



- curatarea duzelor de ventilatie din cele doua compartimente centrale superioare;
- verificarea presiunii aerului de combustie din galeria aflata in camera principala de ardere;
- verificare stare zidarie (camera primara);
- verificare zidarie interioara (camera secundara);
- verificare etanseitate usa acces;
- verificare evacuare emisii(gura de vizitare);
- verificare saci filtranti.

- **Modul de asigurare a monitorizarii/automonitorizarii**

- **Monitorizarea calitatii apei**

Calitatea apei a fost determinata prin masuratori cu laboratoarele ALS LIFE SCIENCES ROMANIA SRL Indicatorii analizati sunt: pH, materii totale in suspensie, CCO-Cr, substante extractibile cu solventi organici, Zn, Pb, Cr total, Cd, Cu si Ni.

Denumirea incercarii									
Cd [mg/l]	CCOCr [mgO <sub>2</sub> /l]	Cr total [mg/l]	Cu [mg/l]	Substante extractibile cu solvent[mg/l]	Materii in suspensie [mg/l]	Ni [mg/l]	pH unit. pH	Pb [mg/l]	Zn [mg/l]
<0,0006	111	0,0095	0,0263	3	77	0,074	7,7	<0,005	0,121

**Tabel 7 Monitorizarea calitatii apei**

Valorile limita ale indicatorilor prevazuti in Autorizatia integrata de Mediu									
Cd [mg/l]	CCOCr [mgO <sub>2</sub> /l]	Cr total [mg/l]	Cu [mg/l]	Substante extractibile cu solvent[mg/l]	Materii in suspensie [mg/l]	Ni [mg/l]	pH unit. pH	Pb [mg/l]	Zn [mg/l]
1,0	350	2,5	1,3	30	350	2,1	6,5-8,5	1,7	0,7

**Tabel 8 Valori de referinta ale calitatii apei**

- **Emisii in aer**

Conform Autorizatiei Integrate de Mediu se fac determinari continue pentru pulberi totale, substante organice gazoase sau in stare de vapori exprimate sub forma de carbon organic total (COT), oxizi de azot (NO<sub>x</sub>) exprimat in NO<sub>2</sub>, acid clorhidric, acid fluorhidric, oxizi de sulf (SO<sub>x</sub>) exprimat in SO<sub>2</sub>, monoxid de carbon precum si determinari discontinue. Determinarile discontinue s-au efectuat semestrial cu un laborator tert si anume **ALS LIFE SCIENCES ROMANIA SRL**

SEMESTRU	Emisiile in aer monitorizate discontinuu			
	Hg [mg/mc] Valoarea prevazuta in autorizatie de mediu 0,05	Σ(Cd, Tl) [mg/mc] Valoarea prevazuta in autorizatie de mediu 0,05	Σ(Sb, As, Pb, Cr, Cu, Mn, Ni, V) [mg/mc] Valoarea prevazuta in autorizatie de mediu 0,5	Dioxine si furani ng/Nmc 0,1
<b>SEMESTRUL 1</b>	<b>0,000276</b>	<b>&lt;0,0085</b>	<b>&lt;0,0276</b>	<b>0,004087</b>

Obs. : Intrucat instalatia de incinerare nu a functionat decat in luna ianuarie, nu au existat emisii de gaze pentru a fi monitorizate in semestrul II.

**Tabel 5 Emisiile in aer monitorizate discontinuu**

Luna	Emisiile in aer monitorizate continuu						
	Pulberi totale [mg/mc] Valoarea prevazuta in autorizatie de mediu 10	SO <sub>2</sub> [mg/mc] Valoarea prevazuta in autorizatie de mediu 50	NO <sub>x</sub> [mg/mc] Valoarea prevazuta in autorizatie de mediu 200	CO [mg/mc] Valoarea prevazuta in autorizatie de mediu 50	TOC [mg/mc] Valoarea prevazuta in autorizatie de mediu 10	HCl [mg/mc] Valoarea prevazuta in autorizatie de mediu 10	HF [mg/mc] Valoarea prevazuta in autorizatie de mediu 1
<b>IANUARIE</b>	6,80	4,36	84,64	8,68	1,36	5,91	0,07
<b>MEDIA ANUALA</b>	<b>6,80</b>	<b>4,36</b>	<b>84,64</b>	<b>8,68</b>	<b>1,36</b>	<b>5,91</b>	<b>0,07</b>

**Tabel 6 Emisiile in aer monitorizate continuu**

- **Calitatea solului**

Determinarile anuale cu privire la calitatea solului au fost efectuate de catre laboratoarele ALS LIFE SCIENCES ROMANIA SRL in luna decembrie 2020. Au fost efectuate cate 2 probe (prelevare la 5 cm adancime, respectiv 30 cm) pentru zona inierbata si pentru zona de depozitare deseuri. Parametrii determinati si valorile acestora sunt evidentiata in tabelele de mai jos:

Nr. Crt.	Denumirea incercarii	U.M.	Proba sol zona inierbata in afara platfomelor betonate Adancime 5 cm	Proba sol la distanta cea mai mica de platformele betonate Adancime 5 cm
1.	<b>Crom hexavalent</b>	mg/kg	<b>0,404</b>	<b>0,346</b>
2.	<b>Crom total</b>	mg/kg	<b>11,9</b>	<b>12,1</b>
3.	<b>Cupru</b>	mg/kg	<b>23,4</b>	<b>25,6</b>
4.	<b>Mangan</b>	mg/kg	<b>446</b>	<b>447</b>
5.	<b>Plumb</b>	mg/kg	<b>9,20</b>	<b>9,95</b>
6.	<b>Sulfati</b>	mg/kg	<b>&lt;50</b>	<b>&lt;50</b>
7.	<b>THP</b>	mg/kg	<b>125</b>	<b>63,7</b>
8.	<b>Sulfuri</b>	mg/kg	<b>&lt;10</b>	<b>&lt;10</b>
9.	<b>Zinc</b>	mg/kg	<b>51</b>	<b>50,8</b>
10.	<b>Total hidrocarburi aromatice</b>	mg/kg	<b>&lt;0,12</b>	<b>&lt;0,12</b>

**Tabel 9 Monitorizarea calitatii solului (adancime 5cm)**

Nr. Crt.	Denumirea incercarii	U.M.	Proba sol zona inierbata in afara platfomelor betonate Adancime 30 cm	Proba sol la distanta cea mai mica de platformele betonate Adancime 30 cm
1.	<b>Crom hexavalent</b>	mg/kg	<b>0,341</b>	<b>0,330</b>
2.	<b>Crom total</b>	mg/kg	<b>12,7</b>	<b>11,5</b>
3.	<b>Cupru</b>	mg/kg	<b>24,5</b>	<b>22,7</b>
4.	<b>Mangan</b>	mg/kg	<b>440</b>	<b>431</b>
5.	<b>Plumb</b>	mg/kg	<b>11,3</b>	<b>9,63</b>
6.	<b>Sulfati</b>	mg/kg	<b>&lt;50</b>	<b>&lt;50</b>
7.	<b>THP</b>	mg/kg	<b>84,3</b>	<b>78,3</b>
8.	<b>Sulfuri</b>	mg/kg	<b>&lt;10</b>	<b>&lt;10</b>
9.	<b>Zinc</b>	mg/kg	<b>65,1</b>	<b>49,9</b>
10.	<b>Total hidrocarburi aromatice</b>	mg/kg	<b>&lt;0,12</b>	<b>&lt;0,12</b>

**Tabel 10 Monitorizarea calitatii solului (adancime 30cm)**

VALORI DE REFERINTA , mg/kg sol uscat

Element	Valori normale	Praguri de alerta/Tipuri de folosinte		Praguri de interventie/tipuri de folosinte	
		sensibile	mai putin sensibile	sensibile	mai putin sensibile
<b>Crom hexavalent</b>	<b>1</b>	<b>4</b>	<b>10</b>	<b>10</b>	<b>20</b>
<b>Crom total</b>	<b>30</b>	<b>100</b>	<b>300</b>	<b>300</b>	<b>600</b>
<b>Cupru</b>	<b>20</b>	<b>100</b>	<b>250</b>	<b>200</b>	<b>500</b>
<b>Mangan</b>	<b>900</b>	<b>1500</b>	<b>2000</b>	<b>2500</b>	<b>4000</b>
<b>Plumb</b>	<b>20</b>	<b>50</b>	<b>250</b>	<b>100</b>	<b>1000</b>
<b>Zinc</b>	<b>100</b>	<b>300</b>	<b>700</b>	<b>600</b>	<b>1500</b>
<b>THP</b>	<b>&lt;100</b>	<b>200</b>	<b>1000</b>	<b>500</b>	<b>2000</b>
<b>Sulfati</b>	<b>-</b>	<b>2000</b>	<b>5000</b>	<b>10000</b>	<b>50000</b>
<b>Sulfuri</b>	<b>-</b>	<b>200</b>	<b>400</b>	<b>1000</b>	<b>2000</b>

**Tabel 11 Valori de referinta sol**

Pentru toate valorile prezentate in tabel, rezultatele se situeaza sub valorile pragurilor de alerta pentru solurile sensibile.

• **Zgomot**

Determinarile privind zgomotul la limitele perimetrului SC ECO BURN SRL au fost realizate de asemenea de catre ALS LIFE SCIENCES ROMANIA SRL in luna decembrie 2020. Valorile masuratorilor sunt prezentate in tabelul de mai jos. Acestea au fost efectuate utilizand un analizor DELTA OHM HD2010, 2+1 octave, microfon MK 422, masurare continua.

Nivelul de zgomot mediu se inscrie in limita admisa de STAS 10009/88, care pentru incinte industriale are valoarea de 65dB(A).

Nr. Crt.	Punct de monitorizare	Valoare			Valori admisibile LAeq dB(A)
		LAeq dB(A)	Lmax dB(A)	Lmin dB(A)	
1.	H=1,5 m, la limita nordica a incintei, masuratoare continua	56,9-zi 38,6 -noapte	71.3	61.2	65dB

**Tabel 10 Determinari privind zgomotul**

- **Costurile de mediu**

<b>Nr. Crt.</b>	<b>Cost</b>	<b>Valoare (lei)</b>
1.	Costuri analize de laborator	22 298,32
<b>TOTAL</b>		<b>22 298,32</b>

**Tabel 11 Costuri de mediu**

- **Masuri dispuse de autoritatile de control pe linie de mediu si modul de rezolvare**

In cursul anului **2021** SC ECO BURN SRL a fost controlata de catre :

- **Garda Nationala de Mediu- Comisariatul General si Garda Nationala de Mediu- Comisariatul Judetean Prahova** conform urmatoarelor note de constatare :

**1) 2/05.01.2021**

a) in urma efectuarii controlului efectuat s-au stabilit ca masuri:

- se interzice depozitarea deseurilor periculoase colectate in afara spatiilor autorizate.
- se vor mentine etichetate si depozitate separat toate deseurile stocate in amplasament, astfel incat sa poata fi facuta o estimare reala a stocului total, precum si intervalul de timp de cand acestea au fost receptionate.
- se va respecta termenul privind eliminarea deseurilor medicale prevazut in OMS 1226/2012
- operatorul economic trebuie sa adopte cele mai adecvate masuri organizatorice pe spatiile autorizate pentru depozitarea deseurilor medicale colectate si receptia deseurilor, in stricta corelatie cu capacitatea tehnologica de incinerare /eliminare a instalatiei existente

b) sanctiuni: nu s-au aplicat pe timpul controlului

**2)14/10.02.2021**

a) s-au stabilit urmatoarele masuri :

- se vor elimina/ valorifica cu operatori autorizati din punct de vedere al protectiei mediului toate deseurile existente pe amplasament si depozitate neconform cu prevederile legale.
- se va transmite la GNM CG si CJ Prahova dovada realizarii masurii nr.1
- se va evita formarea de stocuri de deseuri care sa depaseasca suprafata de depozitare autorizata
- se va transmite la GNM CJ Prahova stocul de deseuri existent pe amplasament in data de 10.02.2021, pe coduri de deseu
- se va notifica reluarea activitatii autorizate, la GNM CG si CJ Prahova

- se va informa GNM CJ Prahova cu privire la modul de realizare a masurilor stabilite

b) sanctiuni: nu s-au aplicat pe timpul controlului.

**3) 50/04.03.2021**

a) s-au stabilit urmatoarele masuri :

- se va notifica la GNM CG si CJ Prahova momentul furnizarii de utilitati de catre administratorul Parcului Industrial Brazi si a reluarii activitatii autorizate pe amplasament.

- se vor realiza masurile impuse prin ultimul act de control incheiat anterior –NC 14/10.02.2021.

- se va informa GNM CJ Prahova cu privire la modul de realizare a masurilor stabilite

b) sanctiuni: nu s-au aplicat pe timpul controlului

**4) 99/09.04.2021 –**

a) s-au stabilit urmatoarele masuri :

- inainte ca deseurile periculoase sa fie acceptate in instalatia de eliminare, operatorul economic va efectua procedurile necesare in vederea colectarii informatiilor disponibile privind deseurile, in conformitate cu prevederile Legii 278/2013 privind emisiile industriale, art.52

- stocarea separata a deseurilor periculoase in functie de riscul prezentat de caracteristicile fizice si chimice ale acestora, de compatibilitati si de natura substantelor de stingere care pot fi utilizate pentru fiecare categorie de deseuri in caz de incendiu, astfel incat sa se poata asigura un grad ridicat de protectie al mediului si a sanatatii populatiei, potrivit prevederilor art.20 din Legea 211/2011 privind regimul deseurilor

b) sanctiuni: amenda contraventionala, temei legal Legea nr.278/2013 privind emisiile industriale, art. 73, lit. b, pentru nerespectarea art.52 alin.5, ca urmare a incalcarii obligatiei de a efectua procedurile de verificare inainte de acceptarea deseurilor periculoase in instalatia de incinerare

**5) 116/23.04.2021**

a) s-au stabilit urmatoarele masuri : nici o masura.

b) sanctiuni: nu s-au aplicat sanctiuni.

**6) 150/20.05.2021**

a) s-au stabilit urmatoarele masuri:

- la receptia deseurilor pe amplasament se vor verifica documentele de insotire ale acestora si vor fi acceptate numai in baza documentelor intocmite conform legislatiei in vigoare

b) sanctiuni: avertisment

**7) 177/26.05.2021**

a) s-au stabilit urmatoarele masuri:

- etichetarea corespunzatoare a tuturor deseurilor depozitate pe amplasament
- eliminarea deseurilor din containerele metalice, cu operatori autorizati, cu respectarea legislatiei in vigoare

b) sanctiuni: se va aplica sanctiune contraventionala, in termenul legal de 2 luni, conform art.61, alin(1), litera a), pentru nerespectarea prevederilor art.27, alin.1 din Legea 211/2011 privind regimul deseurilor.

**8) 192/02.06.2021**

a) s-au stabilit urmatoarele masuri:

- reconstituirea situatiei evidentei gestiunii deseurilor pe luna mai 2021 si cumulata 2021, precum si a trasabilitatii deseurilor in luna mai 2021, cu inaintarea la GNM CJ Prahova a situatiei privind stocurile de deseuri periculoase si nepericuloase prezente pe amplasament la data de 01.06.2021

- incadrarea deseurilor rezultate in urma incendiului, periculoase/ nepericuloase in urma stabilirii caracterului acestora prin analize de laborator si caracterizarea deselui/deseurilor (inclusiv cod de incadrare deseuri) cu informarea GNM CJ Prahova a datei perimterii accesului in hala C6, precum si a incadrarii deseurilor

- eliminarea de pe amplasament a deseurilor rezultate in urma incendiului, cu respectarea tuturor prevederilor legale privind regimul deseurilor, dupa incadrarea acestora ca deseuri periculoase/nepericuloase si informarea GNM CJ Prahova privind trasabilitatea acestora.

b) nu au fost aplicate sanctiuni.

**9) 221/14.06.2021**

a) s-au stabilit urmatoarele masuri:

- prezentarea reprezentantului legal/imputernicitul legal in data de 15.06.2021, ora 11.00, la sediul GNM CJ Prahova pentru inmanarea procesului verbal de constatare si sanctionare contraventionala

b) sanctiuni: sanctiune contraventionala, conform art.96, alin.1, pct.3 din OUG 195/2005, aprobată cu modificarile din Legea 265/2016 si amenda contraventionala, in conformitate cu art.79, alin.2, lit.b pentru nerespectarea art.59, alin 1 din Legea 104/2011 privind calitatea aerului inconjurator

**10) 238/01.07.2021**

a) s-au stabilit urmatoarele masuri:

- se va transmite la GNM CJ Prahova rezultatele analizelor de cenusa prelevate

-b) nu au fost aplicate sanctiuni.

**11) 332/15.09.2021**

a) s-au stabilit urmatoarele masuri : nici o masura.

b) sanctiuni: avertisment

**12) 656/18.10.2021**

a) s-au stabilit urmatoarele masuri:

- deseurile medicale din incinta autospecialei vor fi transportate pentru eliminare numai catre operatori economici care vdetin autorizatie de mediu pentru activitatile de eliminare. Formularul de expeditie/ transport deseuri periculoase cu semnatura si stampila eliminatorului va fi transmis la sediul GNM

- societatea se va prezenta cu autospeciala PH 18 HHP marca Volkswagen la punctul de lucru al REMAT Holding Co SRL din sos. Chitilei, sector 1, in vederea confiscarii mijlocului de transport folosit la savarsirea faptei.

- se interzice transportul deseurilor periculoase cu autospeciala PH 18 HHP, precum si cu orice alte mijloace neautorizate din punct de vedere al protectiei mediului

- se va notifica GNM de pe raza de competenta teritoriala inainte de a se elimina deseurile pentru verificari de specialitate, conform competentelor

b) sanctiuni: sanctiune contraventionala pentru nerespectarea prevederilor art.24 din HG 1061/2008 si sanctiune complementara de confiscare a mijlocului de transport folosit.

**• Modul de respectare a obligatiilor impuse prin autorizatia integrata de mediu**

Obligatiile impuse de Autorizatia Integrata de Mediu nr. 213/11.01.2011 sunt respectate dupa cum reiese din continutul prezentului raport, masurile impuse de autoritatile de mediu au fost realizate la termenele impuse.

**• Informatii privind modul in care acest raport anual este pus la dispozitia publicului**

Prezentul raport va putea fi consultat de catre publicul interesat la sediul social al SC ECO BURN SRL. De asemenea, se va trimite Agentiei pentru Protectia Mediului Prahova.